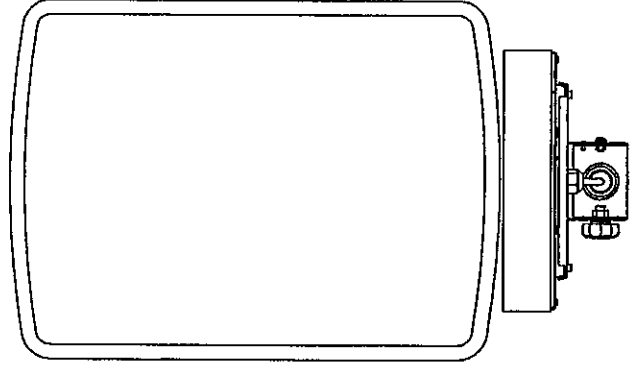
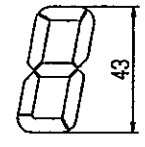
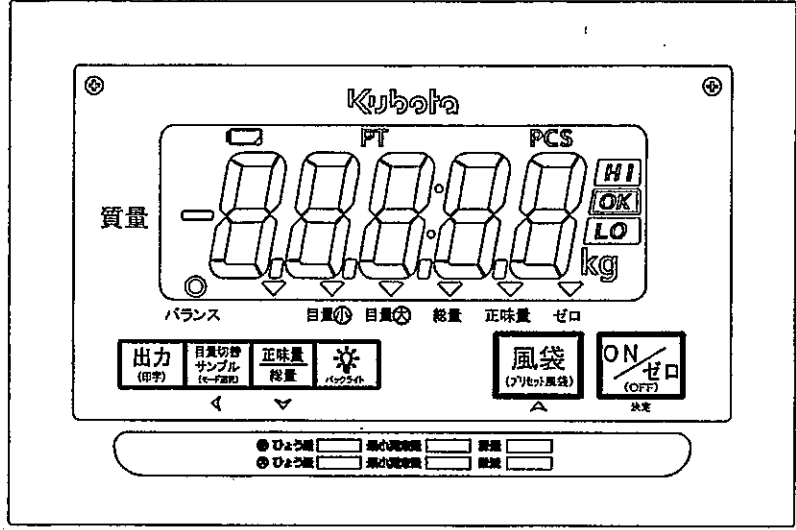
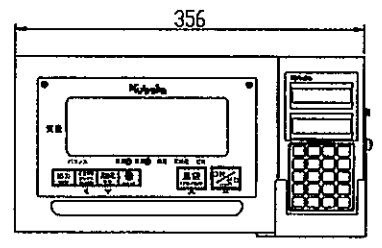


REV. 履歴	CAREER		
実装番号 REVISION No.	実装番号 ECH NO.	変更理由 ALTERATION	日付 DATE
			2019.03.19

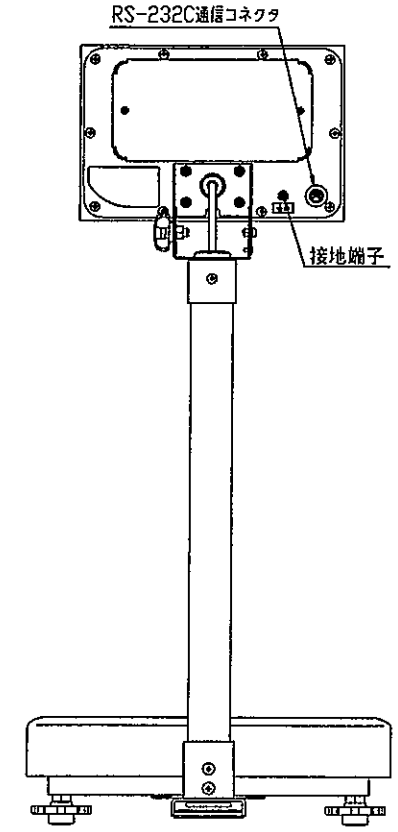
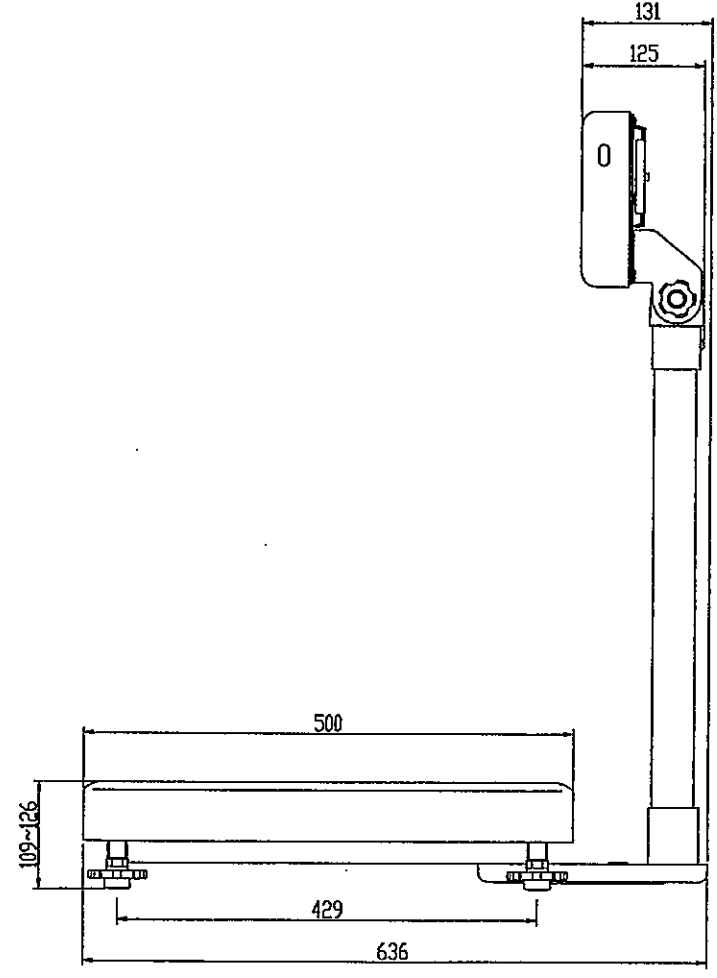
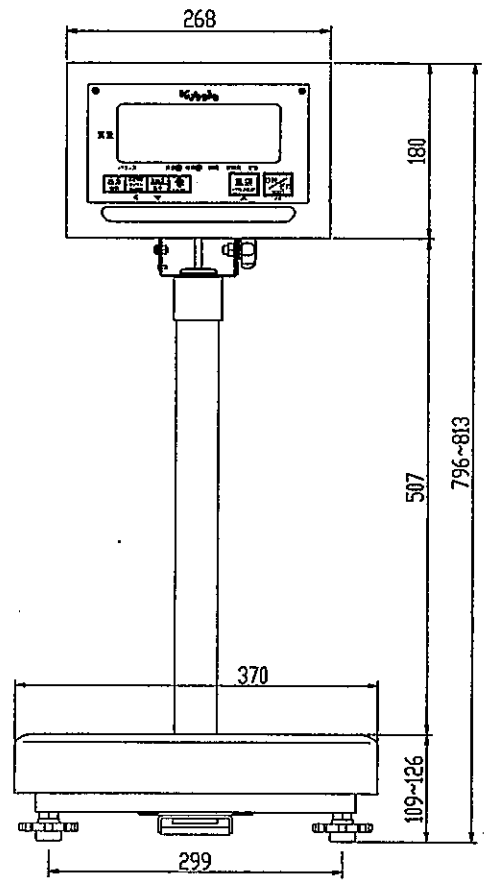
**出図**  
19.4.09  
株式会社クボタ  
計量開発G



表示部拡大図



データキャリア装着時



m <sup>2</sup>	kg
m <sup>3</sup>	N
輪式ノリ	記号
片足式	—
両足式	○
輪ノリ式	○
片足式	□
両足式	□
輪ノリ式	△
片足式	//
両足式	⊥
輪ノリ式	∠
片足式	⊕
両足式	⊖
輪ノリ式	⊕
片足式	⊖
両足式	⊕

適用型式

KL-IS-K60A-SS	KL-IS-K150A-SS
KL-IS-K60AH-SS	KL-IS-K150AH-SS
KL-IS-N60AH-SS	KL-IS-N150AH-SS
KL-IS-K60A-SUS	KL-IS-K150A-SUS
KL-IS-N60AH-SUS	KL-IS-N150AH-SUS

KL-IS  
検定合格番号 TG22407X

KL-DT-IS  
検定合格番号 TC18538

※仕様・外観は改良のため予告なく変更することがあります。

(本)

計量  
社土 業材 計量

品名 MATERIAL	数量 Q'TY	納入先 CUSTOMER	計量 開発
KL-ISシリーズ(A型)			
承認 APPROVED BY	検閲 CHECKED BY	設計 DESIGNED BY	製図 DRAWN BY
松田	松田	松田	松田
品名 外観図KL-IS(A型)			
KUBOTA Corporation			品番 PART NO. 5081-02360-△