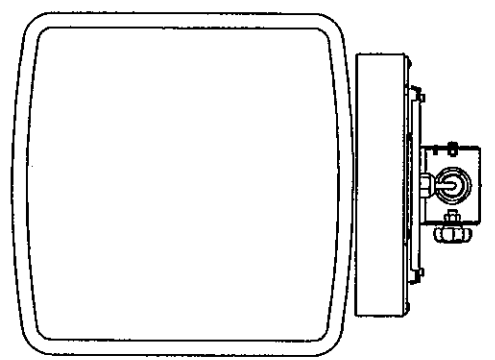
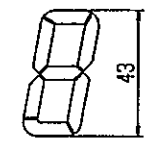
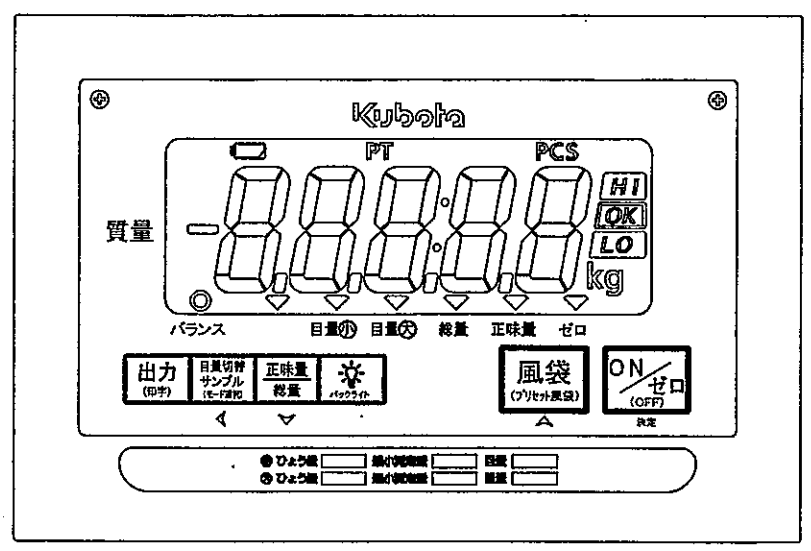
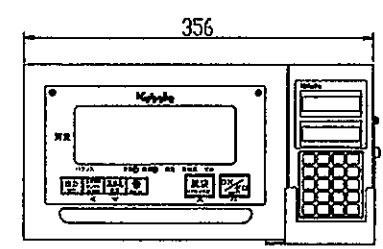


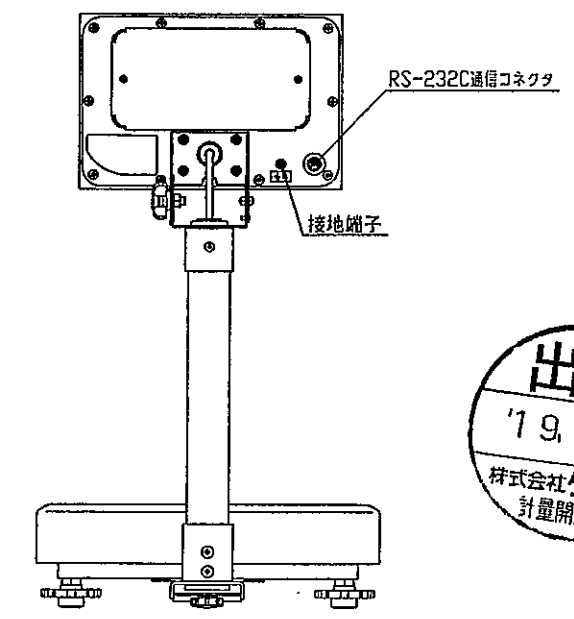
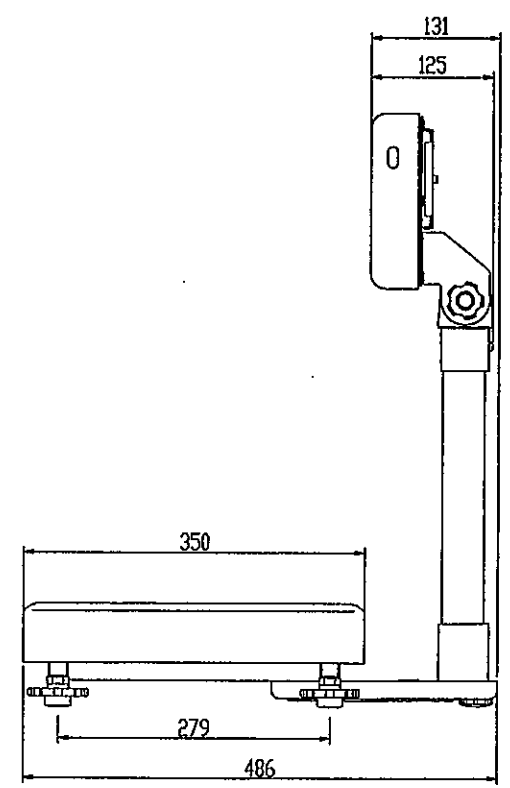
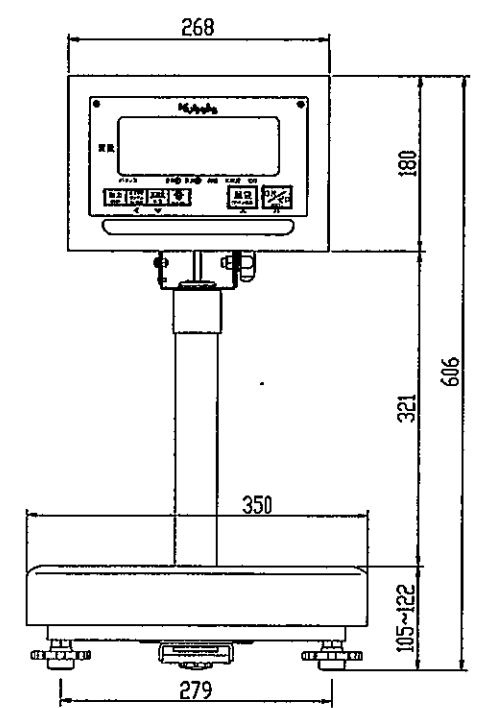
承認 CAREER			
改訂番号 REVISION No.	改訂番号 ECN No.	変更理由 ALTERATION	日付 DATE
			製造 MANUFACTURE



表示部拡大図



データキャリア装着時



出図
19.4.09
株式会社クボタ
計量開発G

mm ²	kg	
mm ³	N	
精度/種類	記号	
質量	-	
質量	○	
傾斜/傾斜度	∧	
平面度	□	
平面度	∇	
面/傾斜度	△	
平行度	//	
垂直度	⊥	
傾斜度	∠	
位置度	⊕	
円筒度	⊙	
円錐度	≡	
傾斜度	∕	
傾斜	∠	

適用型式
 KL-IS-K32S-SS
 KL-IS-K32SH-SS
 KL-IS-N32SH-SS
 KL-IS-K32S-SUS
 KL-IS-N32SH-SUS

KL-IS
 検定合格番号 TC22407X
 KL-DT-IS
 検定合格番号 TC18538

本

質量	MASS
仕上	材料
kg	kg

部号 REF. NO.	部品名 PART NO.	部品名 NAME OF PART	材質 MATERIAL	数量 Q'TY	備考 REMARK	計測 MABB kg
材料 MATERIAL	数量/台 Q'TY	型式名 TYPE	納入先 CUSTOMER	所 計測 開発		
第三角法 THIRD ANGLE PROJECTION	日付 DATE 2010.03.19	尺貫 SCALE 1:5	図番 ORDER No.			
承認 APPROVED BY	検査 CHECKED BY	設計 DESIGNED BY	製図 DRAWN BY	品名 外観図 KL-IS(S型)		
松田	松田	松田	松下	NAME		
KUBOTA Corporation				部号 PART NO. 5081-02359-△□		