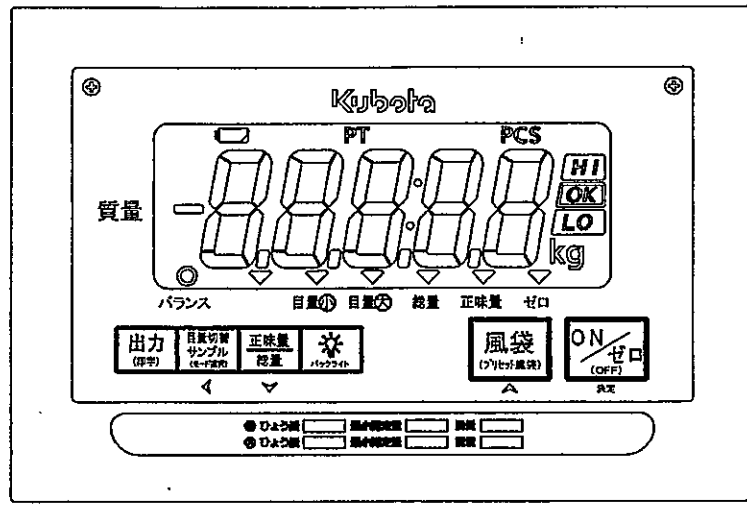
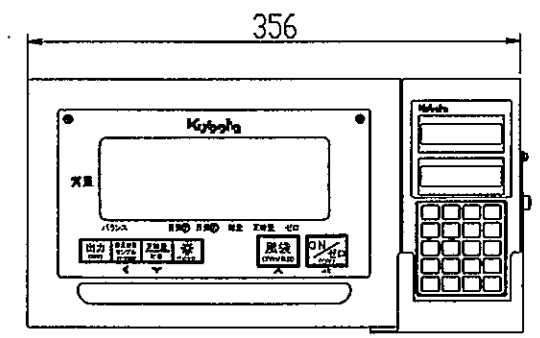
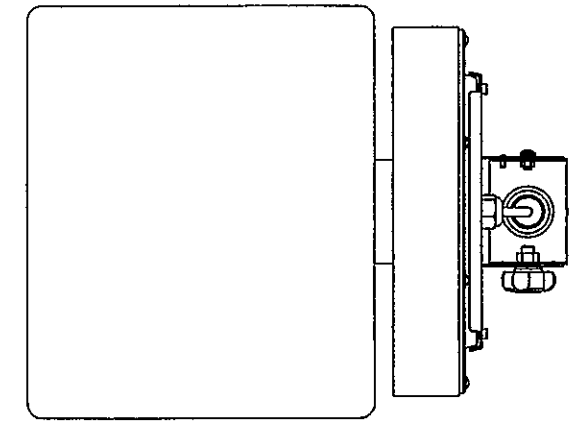
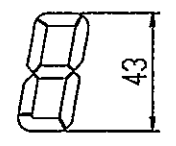


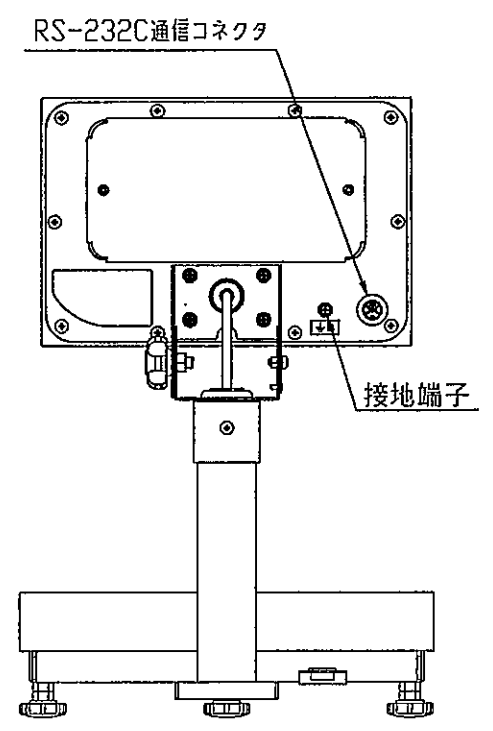
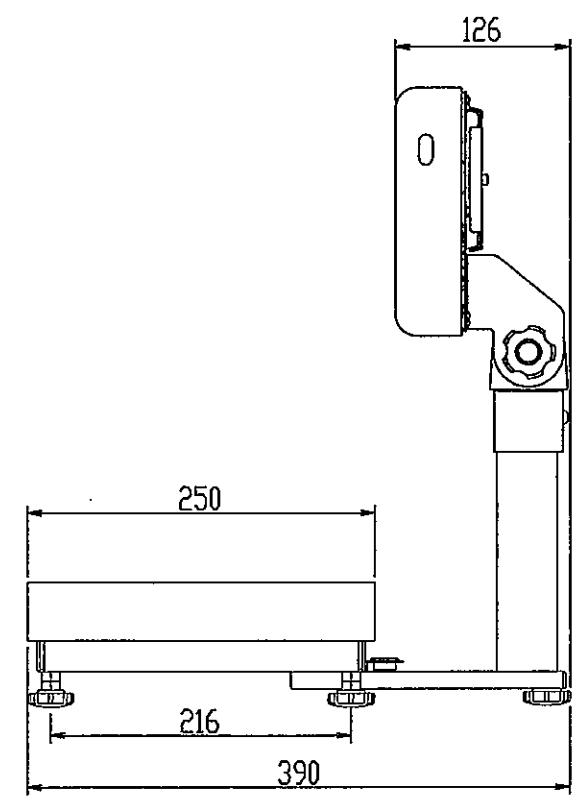
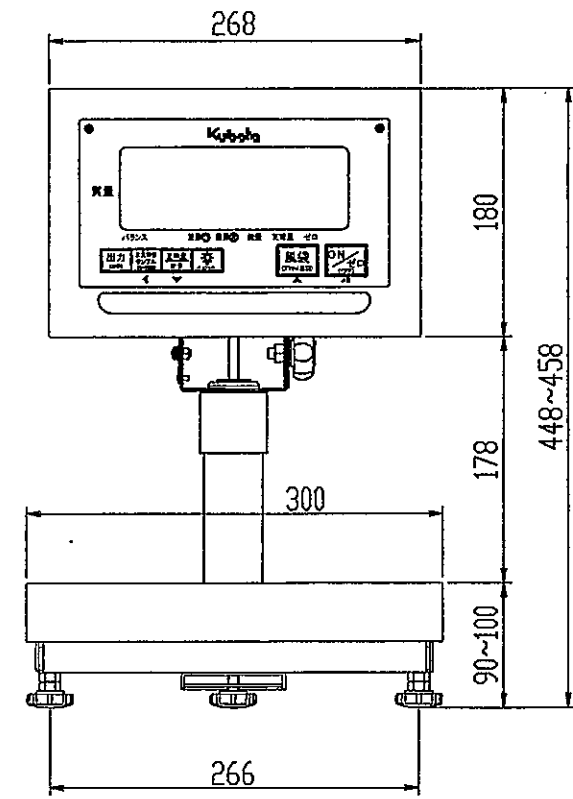
来歴 CARER			
変更番号 REVISION No.	変更理由 ALTERATION	日付 DATE	担当 DESIGNED BY



表示部拡大図



データキャリア装着時

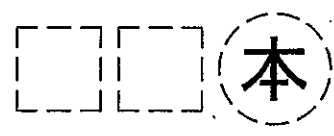


m ²	Q	kg
m ³	s	N
精度ノ種類	記号	
真直度	—	
真円度	○	
線ノ輪郭度	∩	
平面度	□	
円筒度	∩	
面ノ輪郭度	△	
平行度	//	
直角度	⊥	
傾斜度	∠	
位置度	⊕	
円筒度	◎	
円周度	≡	
円周度	↗	
度	↘	

適用型式
 KL-IS-K6MS-SS
 KL-IS-K6MSH-SS
 KL-IS-N6MSH-SS
 KL-IS-K6MS-SUS
 KL-IS-N6MSH-SUS

KL-IS
 検定合格番号 TC22407X
 KL-DT-IS
 検定合格番号 TC18538

※仕様・外観は改良のため予告なく変更することがあります。



質量 MASS		
仕上	素材	計算
kg	kg	kg

番号 REF. NO.	区分	構成部品品番 PART NO.	構成部品品名 NAME OF PART	材料 MATERIAL	数量 Q'TY	備考 REMARK	計測質量 MASS kg
材料 MATERIAL		数量/台 Q'TY		型式名 TYPE		納入先 CUSTOMER	所屬 計量 開発
第三角法 THIRD ANGLE PROJECTION		日付 DATE 2019.03.19	尺度 SCALE 1:5	製番 ORDER No.		品名 外観図KL-IS(MS型)	
承認 APPROVED BY		検閲 CHECKED BY	担当 DESIGNED BY	製図 DRAWN BY		品番 PART NO. 5081-02358-△□	
KUBOTA Corporation							