



デジタル台はかり
U-スケール
U-KM-D-2T-1210
取扱説明書

はじめに

このたびは、**クボタ** デジタル台はかり **U-スケール** をお買い上げいただき、ありがとうございます。

- この説明書（本書）は、5789-01042 安全シート および 指示計に同梱または Web で提供します取扱説明書をあわせてご使用ください。
- 取扱説明書は、クボタ製品を正しく取り扱って頂く為の基本的な知識について記載したものです。本製品をお使いになる前に熟読し、よくご理解のうえ、「正しい操作・正しい管理」をお願いします。
- 取扱説明書はいつでも参考にできるよう、必ず本製品の近くでわかりやすい場所に備え付けておいてください。
- 本機についてのご照会は、型式及び器番（指示計に貼付してある銘板に記載しています）をお知らせください。
- 製品改良のため、本書の内容とお届けする製品の仕様が一部異なる場合があります。ご不明な点やお気づきの点がありましたら、購入された販売店または弊社サービス部門にお問い合わせください。
- 本製品は、日本国内で使用いただけるよう製作しています。国外に輸出し使用された場合は、製品保証の対象外となります。
- いかなる場合も本製品を使用した結果生じる損失、逸失利益など一切の責任を負わないものとしますので、あらかじめご了承ください。

本製品の品質保証システム

「お客様登録カード」の投函をお願いします

弊社では、お買い上げいただいた製品の保証登録をさせていただくため、「お客様登録カード」のご返送をお願いしております。

お手数ですが、製品に同梱しております「お客様登録カード」に必要事項をご記入の上、ポストに投函をお願いいたします（切手は不要です）。

ご返送確認後、弊社より「品質保証書」（及び「ユーザーID」）をお送りいたします。

※「品質保証書」（または「ユーザーID」）がない場合、本製品の保証をいたしかねる場合がありますので、大切に保管してください。

ユーザーIDのメリット

- 保証期間終了後も安心！

ユーザーIDがあれば、本機の保証期間終了後も、迅速かつ適切なコールサポート（メンテナンスサービス）がご利用いただけます。

なお、お客様に関する情報は、お客様へ必要な情報をお知らせし、充実したサポート、サービスを提供するために利用するものとし、弊社より第三者に提供することはありません。

（但し、例外として、ご購入いただいた製品に対するアフターサービス及びサポートを提供するために必要となる範囲で、業務委託を行う業者に開示することがあります。）

クボタ ホームページでユーザー登録ができます

《URL》<http://www.keisoku.kubota.ne.jp/>

インターネットで登録いただいた場合は「お客様登録カード」の投函は不要です。

登録手続きが完了後、約1週間で「品質保証書」（及び「ユーザーID」）をお送りいたします。

目 次

1. 安全にお使いいただくために	1	3. 設置環境・使用場所について	4
1 安全シート	1	1 設置・使用場所について	4
2 警告表示ラベル	1	2 使い方について	5
3 保管	1	4. 各部の名称	6
4 移動	2	5. 計量（基本的な計量）	6
5 廃棄	2	1 パレットの載せ降ろし	6
2. 開梱と設置	2	2 パレットサイズ	7
1 開梱	2	3 計量（基本的な計量）	7
① 荷下ろし	2	6. 故障かなと思ったら	8
② 開梱	2	7. お手入れ	8
2 設置	3	8. 検定付きはかりについて	8
① 設置場所	3	9. 主仕様	10
② 設置	3	1 主仕様	10
③ レベル脚調整	3	2 外観寸法	10
④ 指示計の接続	3		
⑤ 本体アースの接続	4		

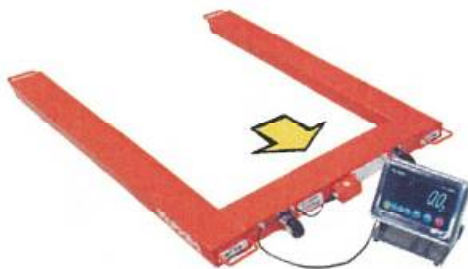
1. 安全にお使いいただくために

1 安全シート

本機をお使いになる前に、本製品に同梱しています「安全シート」を熟読いただき、よくご理解の上、「安全作業」を徹底してください。

2 警告表示ラベル

警告表示ラベルは、下図矢印の場所に貼り付けてありますので、内容をよく理解し、厳守してください。



⚠ 立て掛け禁止

本機を固定せずに**立て掛けて**保管されますと本機が**転倒し、ケガや故障**する恐れがあります。

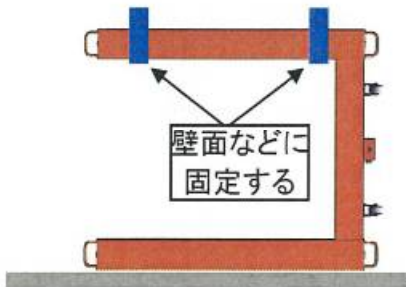
3 保管

保管は直接日光や雨の当たらない屋内で、高温・多湿の場所を避け、振動が無いしっかりした床面に保管してください。また、温度変化の激しい場所では、内部結露により故障の原因となりますので、注意してください。



しっかりした床、棚に水平に置いて保管してください。

使用時は、床面とゴム脚の間にスキマができるように水平調整してください。輸送・保管時は調整脚を上げてください。



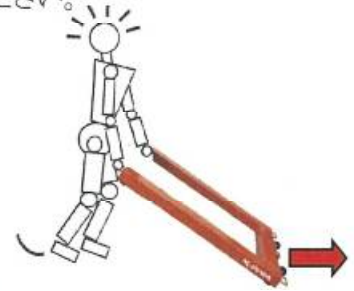
立て掛けて保管する場合は、横にして上部をしっかり固定してください。



キャスターを下にして立て掛けるのは危険ですので、絶対にしないこと。

4 移動

本体質量は約33kgあります。移動時はケガの無いよう、十分に注意してください。



持ち上げる時は、しっかりハンドルを持ち、足腰を痛めないように注意してください。



前方向へ押し移動する時は、押しすぎないように注意してください。本体に引っ張られて転倒する恐れがあります。

5 廃棄

- 本製品を廃棄されるときは、産業廃棄物として扱ってください。法令で定められた方法で廃棄するか、または、専門の廃棄物処理業者に委託してください。

2. 開梱と設置

1 開 梱

① 荷下ろし

トラックから本体を降ろす場合は、フォークリフトで梱包のスキットをすくって降ろしてください。フォーク(爪)は十分の長さのあるものを使用してください。フォークが短くて、差し込みが不十分な場合は転倒の危険性がありますので、十分注意してください。



② 開 梱



段ボール



- 1) 本体を固定しているPPバンドを切断します。
- 2) 保護用段ボールを取り除いてください。
- 3) 本体をスキットから持ち上げて設置場所に移動してください。

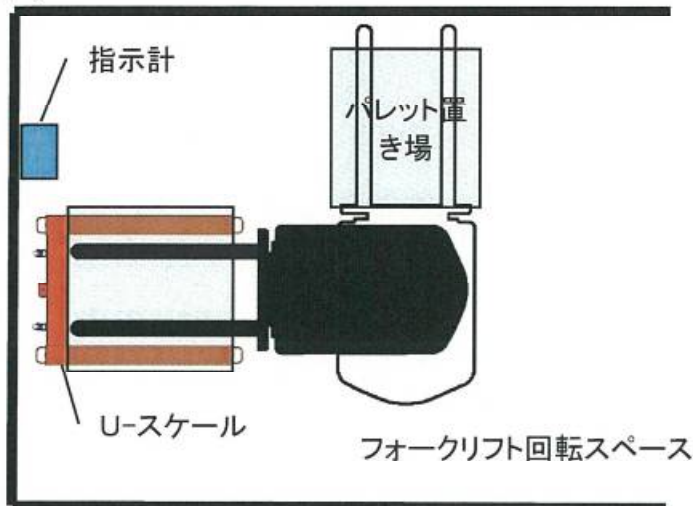
2 設置

① 設置場所

設置場所は 3-1「設置・使用場所について」に記載した場所を避け、強度のある水平な床面に設置してください。

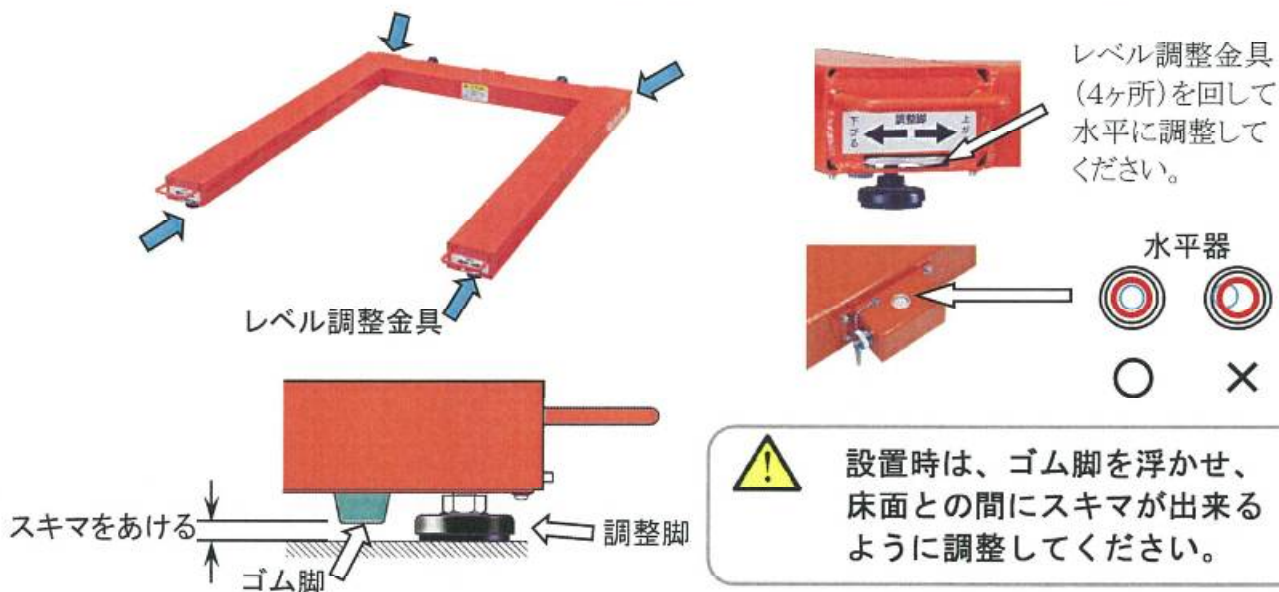
② 設置

設置は、計量物の出し入れ(フォークリフトやハンドリフターでの搬入方向)を考慮して決定してください。



③ レベル脚調整

設置場所にU-スケールを置き、レベル脚を調整して、ガタつかない様に水平に調整してください。



④ 指示計の接続

本製品は[検定付ばかり]です。指示計の接続時は必ず[合番号]を確認して接続してください。



本体のコネクタ(メス)の保護キャップを外し、指示計のケーブルコネクタを接続し、ナットでしっかり固定してください。



ケーブルクランプ

コネクタを接続したら、ケーブルを固定します。上図の要領で、本体のケーブルクランプ2ヶ所で固定してください。コネクタ接続側は少し余裕を持たせてクランプします。



ケーブルを正しく固定しないと、移動時にケーブルがキャスターに巻き込まれ、断線する恐れがあります。

⑤ 本体アースの接続

本体水平器ボックス右側の接地用ネジにアース線(1.25mm²以上)を接続し、他端を電源アース、建屋アースなどに落としてください。



接地用ネジ

※ アース線はお客様で準備願います。

3. 設置環境・使用場所について

1 設置・使用場所について



安全で正確な計量を行うため、以下のような場所での設置・使用は避けてください。

① 爆発危険雰囲気



本機は防爆機器ではありません。爆発性ガス、引火性ガスなどの爆発危険雰囲気中使用すると火災や爆発を引き起こす恐れがありますので、絶対に使用しないでください。

⑦ 動力機器や

強い電磁波を発する機器の近く

コンプレッサ、変電設備などから発する電磁波がはかりを誤動作させる場合があります。

はかりへのAC電源供給源は、このような機器とは別の電源システムの電源を使用してください。

② 揺れや振動がある場所

交通による振動や、機械振動がある場所、床が不安定な場所では安定した計量ができません。

⑧ 静電気の発生しやすい場所

多量のプラスチック、粉体などの材料に帯電した静電気の放電により、はかりが誤動作する場合があります。

③ 凹凸のある場所

正確な計量のために、本製品を水平に保つ必要があります。

⑨ 湿気やホコリの多い場所

故障の原因となります。水がかかいたり、ホコリが多い場所での使用は避けてください。

④ 風の強くあたる場所

エアコンや換気装置、窓やドアの近くなど強い風が当たる場所では安定した計量が出来ません。

⑪ 表記の重力加速度範囲以外での使用

計量誤差の原因となります。また、検定付き計量器の場合は表記された重力加速度範囲以外の地域で使用することは法律で禁じられています。

⑤ 冷暖房機器の近くや温度変化の激しい場所

熱により故障の原因になります。また、急激な温度変化は、正確な計量の妨げになるうえ、故障の原因にもなります。

⑫ 腐食性液体、ガス雰囲気での使用

本体はスチール製塗装仕様、ロードセルはアルミ製です。硫酸、硝酸などの腐食性液体や亜硫酸ガス雰囲気では使用しないでください。部品劣化の原因となります。

⑥ 戸外（雨や日光が直接あたる場所）

雨や直射日光など影響により故障の原因になります。

2 使い方について



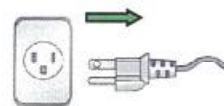
計量誤差や製品の故障、部品の脱落の原因になりますので、次の事項に注意してください。

- ① はかりに品物を長時間のせたままにしないでください。



- ⑥ はかりを長時間使用しない場合は、電源プラグをコンセントから抜いてください。

eco



- ② ひょう量以上の品物を載せないでください。



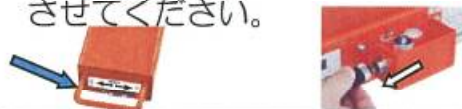
- ⑦ 指示計の操作部は、指で操作してください。



- ③ 台部や指示計に衝撃を与えたり、ものを落とさないでください。



- ⑧ 移動や運搬のときは、移動用ハンドルをしっかり持ち、転倒・落下に注意してください。
また、指示計は必ず外してから移動させてください。



- ④ 本製品は精密計測機器です。一切の分解、改造をしないでください。



- ⑨ 電源は、AC100V(50/60Hz)で十分な容量のあるコンセントから単独で取ってください。
また、アースは必ず取ってください。



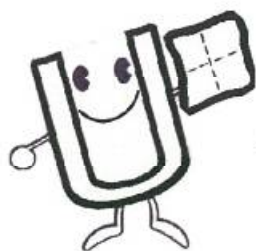
- ⑤ 本製品は防水仕様ではありません。本体に水をかけたり、高圧洗浄機を使った洗浄はしないでください。

- 故障の原因になります。



- ⑩ レベルを調整するときに、レベル調整脚が床面に触れていない状態だと「空回り」して、上下しない場合があります。

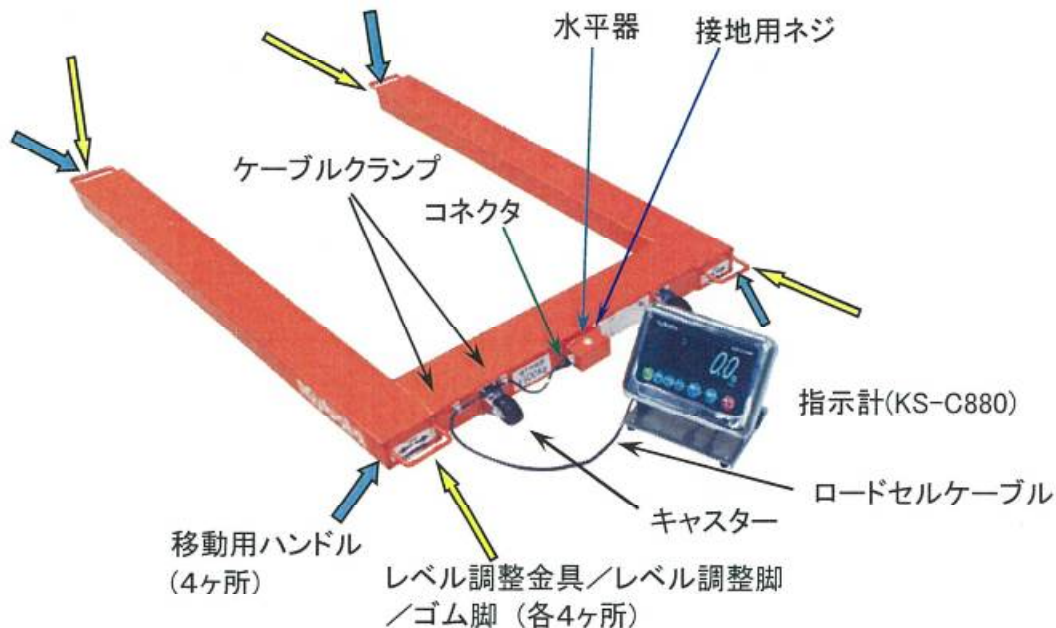
このような場合は、レベル調整脚を軽く押さえて金具を回してください。



点検・お手入れ！
正確な計量！

4. 各部の名称

- 指示計については、指示計に付属または Web で提供します取扱説明書を参照願います。



5. 計量 (基本的な計量)



U-スケールは、D-LC(デジタルロードセル)を搭載しています。
計量は、使用される指示計に添付または Web で提供します「取扱説明書」に従って操作してください。

1 パレットの載せ降ろし

- パレットの載せ降ろしは、衝撃を与えないように行ってください。



フォークリフトやパレットリフターで載せ降ろしする場合は、フォーク(爪)が本体に触れないよう、十分注意をしてください。

- 計量後、パレットを移動するときは、必ず **持ち上げて** から、搬出してください。



2 パレットサイズ

- 推奨パレットサイズ: 1100 × 1100 (標準パレットサイズ)

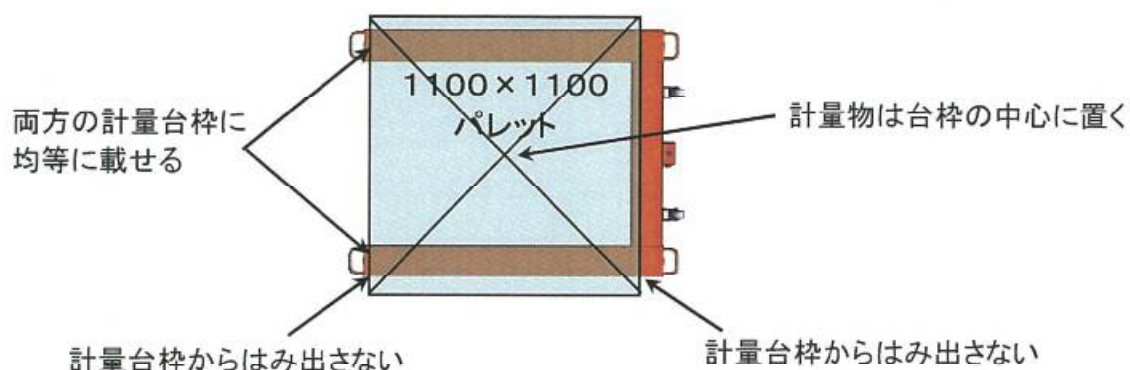
パレットの最小幅は 900mm 以上のもをご使用ください。



パレットは、本体の中心に合わせて置いてください。

また、U-スケールの計量台枠から外れるパレットは使えません。

- 計量中にパレットが滑ったり、台枠から外れて転倒する危険があります。



3 計量 (基本的な計量)

表示 / 状態	操 作
<ul style="list-style-type: none">● KS-C880 	1 ロードセルケーブルの接続、計量台部に物が載っていないことを確認し、ON/OFF ボタンを押します。
	2 一定時間のあと、ゼロ表示と安定マーク ○ が点灯すれば計量してください。

6. 故障かなと思ったら



故障かな？ と思った時は、指示計の取扱説明書の指示に従ってください。

- ・エラーが発生した場合、指示計に表示される「エラー表示」を確認し、書き留めてください。サービスを受けられる場合に役立ちます。

7. お手入れ

- つねに正確な計量を行っていただくため、日常のお手入れをお願いします。
※ 指示計のお手入れ方法は、指示計の取扱説明書の指示に従ってください。
- ① 本体に水をかけたり、高圧洗浄機を使つての洗浄はしないでください。
- ② シンナーや薬品は使用しないでください。
汚れがひどい場合は、中性洗剤を含ませた柔らかい布で拭いてください。
- ③ ロードセルケーブルの損傷に注意してください。
日常のお手入れ時に、ロードセルケーブルの状態を点検・確認してください。
配線経路上で折れ曲がったり、挟まれたり、踏みつけられていると、断線の危険性があります。
- ④ 塗装が剥がれた場合は、適宜、タッチアップ(補修)をしてください。

塗装色:PANTONE ORANGE 021C (パントンオレンジ021C)



8. 検定付きはかりについて

本製品は、取引・証明用のはかりです。

- 取引・証明用(特定計量器:国家検定付)……取引・証明に使用できます。
※取引・証明用のはかりを、表記された重力加速度範囲以外の地域で使用することは、法律で禁止されています。
- 取引・証明に使用される場合は、2年ごとに1度行われる定期検査を受けてください。

重要

次ページに示す重力加速度値は目安です。
実際の設定に当たっては、各地の計量検定所に確認するなど、正しい値を使用してください。

各地の重力加速度の目安（各都道府県の重力加速度の範囲）

重力加速度の 範囲(m/s ²)	使用可能 都道府県
9.807~9.803	北海道
9.804~9.800	東北地方：青森県、岩手県、秋田県、宮城県
9.802~9.798	東北地方：宮城県、山形県、福島県 関東地方：茨城県 中部地方：新潟県
9.800~9.796	関東地方：栃木県、群馬県、埼玉県、千葉県 東京都（小笠原支庁、八丈支庁を除く）、神奈川県 中部地方：富山県、石川県、福井県、山梨県、岐阜県、静岡県、愛知県 近畿地方：三重県、滋賀県、京都府、大阪府、兵庫県、奈良県、和歌山県 中国地方：鳥取県、島根県、岡山県、広島県、山口県
9.799~9.795	関東地方：群馬県、埼玉県、千葉県 東京都（小笠原支庁、八丈支庁を除く）、神奈川県 中部地方：福井県、山梨県、長野県、岐阜県、静岡県、愛知県 近畿地方：三重県、滋賀県、京都府、大阪府、兵庫県、奈良県、和歌山県 中国地方：鳥取県、島根県、岡山県、広島県、山口県 四国地方：徳島県、香川県、愛媛県、高知県 九州地方：福岡県、佐賀県、長崎県
9.798~9.794	関東地方：東京都（小笠原支庁、八丈支庁を含む）、神奈川県 中部地方：山梨県、長野県、岐阜県、静岡県、愛知県 近畿地方：三重県、滋賀県、大阪府、奈良県、和歌山県 中国地方：鳥取県、岡山県、広島県、山口県 四国地方：徳島県、香川県、愛媛県、高知県 九州地方：福岡県、佐賀県、長崎県、熊本県、大分県、宮崎県 鹿児島県（奄美市、大島郡を除く）
9.794~9.791	九州地方：鹿児島県（奄美市、大島郡）
9.792~9.789	沖縄県



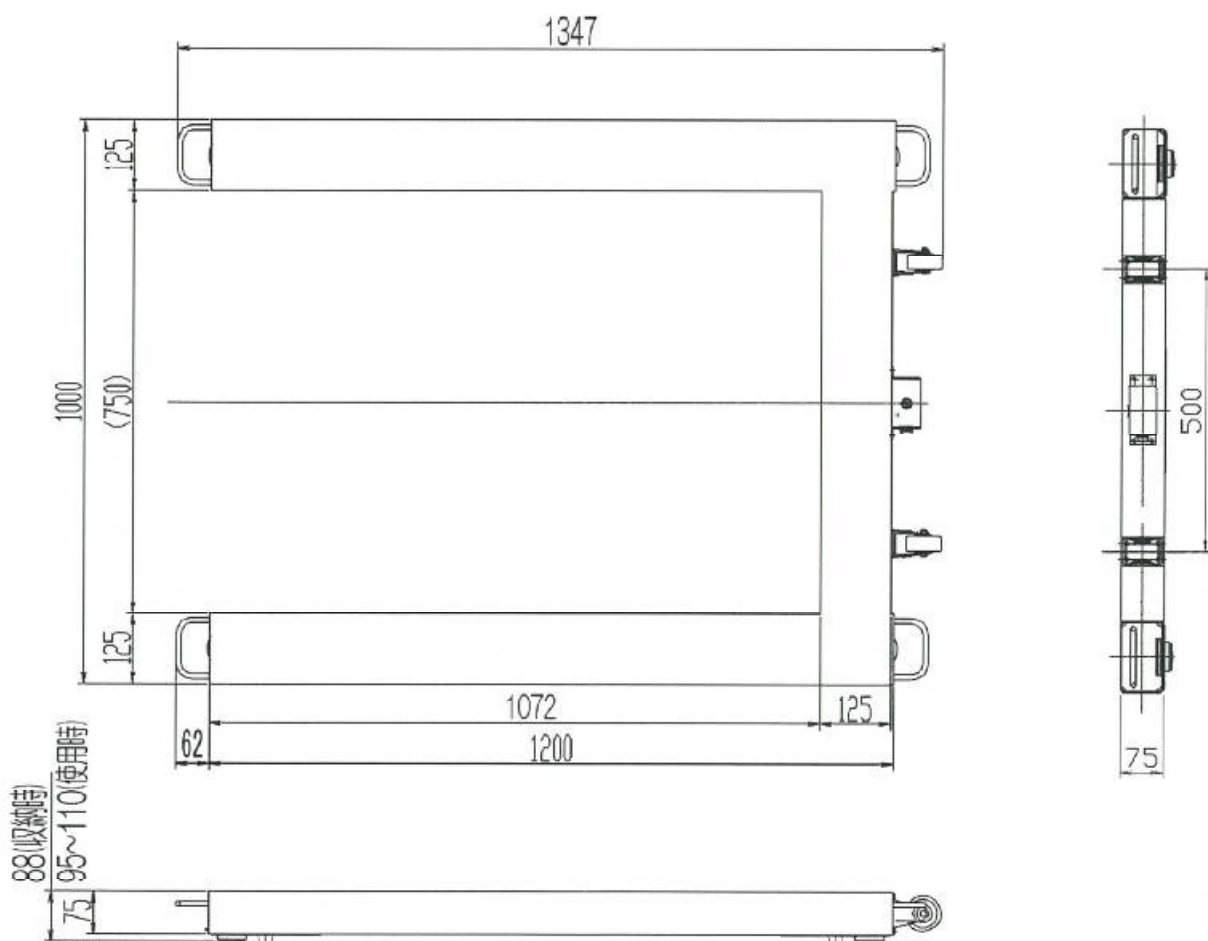
使用地域の区分ステッカは、それぞれの指示計に貼付してあります。
ステッカ記載の「重力加速度の範囲」とご使用になる地域が合っている
ことを確認してください。

9. 主仕様

1 主仕様

主 仕 様	
型 式	U-KM-D-2T-1210
ひょう量/目量	2000kg/1kg
計重部寸法	1000(W) × 1200(D) × 95~110(H) mm
ロードセルケーブル長	約 5 m
使用温湿度範囲	-10 ~ +40°C, 85%RH以下(結露しないこと)
計重部材質	スチール製塗装仕様 塗装色:PANTONE ORANGE 021C(オレンジ色)
ロードセル材質	アルミ製
製品質量	約 33 kg

2 外観寸法



【製品型式】 U-スケール U-KM-D-2T-1210	【器 番】
---	-------


【 設置日 (お買い上げ日) 】	年	月	日
------------------	---	---	---

【販売店】

TEL :

株式会社クボタ 精密機器営業部

計量器 お客様窓口 (フリーダイヤル)

 0120-732-058

東京本社

〒 03-8310

東京都中央区日本橋室町3丁目1-3

TEL : 03-3245-3912 FAX : 03-3245-3919

久宝寺事業センター

〒 581-8686

大阪府八尾市神武町2番35号

TEL : 072-993-1932 FAX : 072-993-1929

クボタ 計量器ホームページ

[http://www. keisoku. kubota. ne. jp/](http://www.keisoku.kubota.ne.jp/)