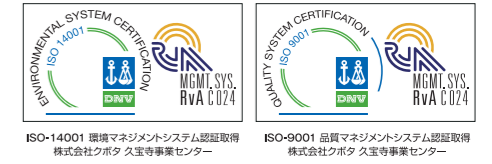


クボタ デジタル台はかり

クボエコシリーズ

KL-100NX-IPシリーズ KL-100NXシリーズ

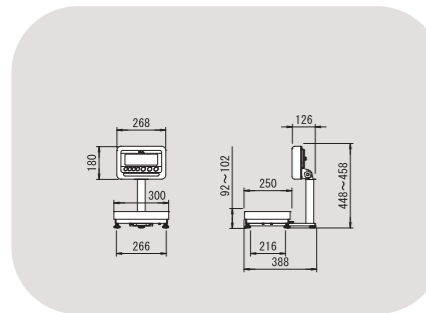


■ 主仕様

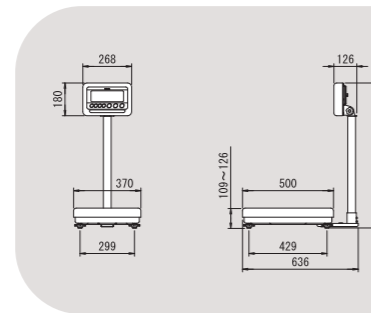
KL-100NX-IPシリーズ・KL-100NXシリーズ									
型式	検定品	KL-100NX-K-6S-IP	KL-100NX-K-60A-IP	KL-100NX-K-60A	KL-100NX-K-150A-IP	KL-100NX-K-150A	KL-100NX-K-400B-IP	KL-100NX-K-400B	KL-100NX-K-1500L
	JANコード	4997983300509	4997983300806	4997983300301	4997983300905	4997983300400	-	-	-
防水・防塵仕様	無検定品	-	KL-100NX-60A-IP	KL-100NX-60A	KL-100NX-150A-IP	KL-100NX-150A	KL-100NX-400B-IP	KL-100NX-400B	KL-100NX-1500L
	JANコード	-	4997983300608	4997983300103	4997983300707	4997983300202	-	-	-
計量台部	指示部	IP65	IP65	IP54	IP65	IP54	IP65	IP54	IP54
	ひょう量	3kg/6kg	30kg/60kg	60kg/150kg	400kg/402kg	1500kg/1510kg			
目量	ひょう量3kg時:1g	ひょう量30kg時:10g	ひょう量60kg時:20g	ひょう量400kg時:100g	ひょう量1500kg時:0.5kg				
	ひょう量6kg時:2g (ひょう量・目量切替式)	ひょう量60kg時:20g (ひょう量・目量切替式)	ひょう量150kg時:50g (ひょう量・目量切替式)	ひょう量402kg時:200g (ひょう量・目量切替式)	ひょう量1510kg時:1.0kg (ひょう量・目量切替式)				
最大風袋量(減算式) ^{注1}	ひょう量3kg時:3kg	ひょう量30kg時:30kg	ひょう量60kg時:60kg	400kg(400kg/402kg共通)	1500kg				
	ひょう量6kg時:6kg	ひょう量60kg時:60kg	ひょう量150kg時:150kg		(1500kg/1510kg共通)				
表示分解能	1/3000								
載台寸法(mm)	300(W)×250(D)	370(W)×500(D)			553(W)×703(D)	551(W)×701(D)	1000(W)×1000(D)		
質量表示	液晶表示5桁、文字高さ43mm、7セグメント								
機能	①ゼロリセット ②風袋引 ③プリセット風袋引 ④上下限比較(コンパレータ) ⑤計数 ⑥正味量/総量表示切替 ⑦オートパワーオフ(3分・10分・30分)								
計数時のサンプリング数	5、10、20、50 または100個(切替可能)								
最大計数值	約6,000個		約7,500個		約8,000個		約3,000個		
計数可能単位質量	1g	10g		20g	50g		500g		
使用温度・湿度	-10℃~+40℃、85%RH以下(結露しないこと)								
電源	アルカリ/マンガン乾電池(単1型) 1.5V×6本 または ACアダプタ(オプション)								
電池寿命	連続使用約2000時間(アルカリ乾電池使用時。但し、メーカー型式や使用環境により変わります。)								
製品質量	約7.6kg	約13kg			約50kg		約200kg		
付属品	マンガン乾電池(単1型) ^{注2}								
オプション	OP03:ジャーナルプリンタ(一体型:KL-100NX用) ^{注3}		OP03-1:ジャーナルプリンタ(一体型:KL-100NX-IP用) ^{注3}		OP52:指示計据置台(KL-100NX用)		OP52-1:指示計据置台(KL-100NX-IP用) ^{注5}		
	OP06:上下限リレー接点出力 ^{注4}		OP11:RS-232Cデータ出力 ^{注4}		OP56:延長ケーブル(ケーブル長4m)		OP80:ACアダプタ(ケーブル長2m)		車輪ハンドル(スチール製塗装仕様) ^{注6} レベル調整脚完備 ^{注7}

注1:減算式の場合、風袋引きにより計量範囲が狭くなります。例えば、ひょう量60kgで10kgの風袋引きをすると計量できるのは約50kgとなります。 注2:動作確認用です。
 注3:OP03(ジャーナルプリンタ)使用時は、OP11(RS-232C)が必要です。ジャーナルプリンタにACアダプタが内蔵されておりますので、OP80(ACアダプタ)は不要です。
 注4:OP06、OP11使用時はOP80(ACアダプタ)を使用してください。 注5:6S型では選択できません。
 注6:400B、1500L型のオプションです。(400B型の標準ボールは1120mm、1500L型の標準ボールは750mmです。) 注7:1500L型のみオプションです。
 注8:1500L型の場合は、いずれか1点しか接続できません。

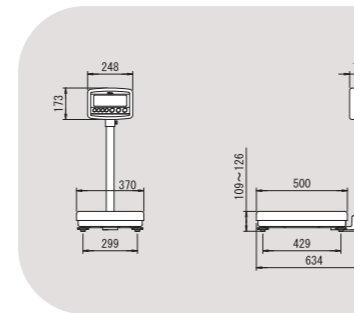
■KL-100NX-K-6S-IPシリーズ寸法図 (mm)



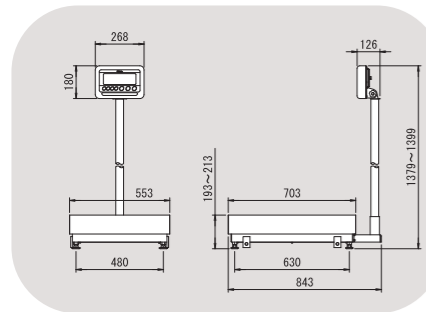
■KL-100NX-IPシリーズ寸法図 (mm)



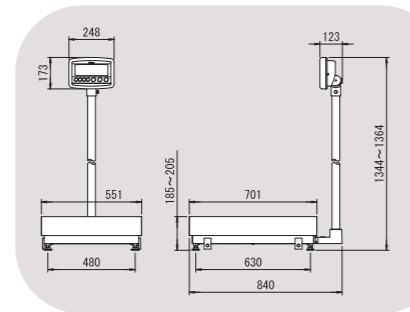
■KL-100NXシリーズ寸法図 (mm)



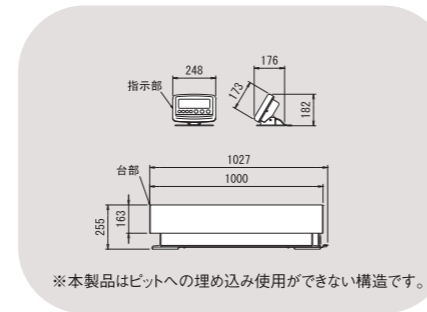
■KL-100NX-400B-IPシリーズ寸法図 (mm)



■KL-100NX-400Bシリーズ寸法図 (mm)



■KL-100NX-1500Lシリーズ寸法図 (mm)



●仕様、外観等は改良のため予告なく変更することがあります。

株式会社クボタ 《精密機器営業部》

東京 東京本社 ☎103-8310 東京都中央区日本橋室町三丁目1番3号 ☎03(3245)3912・FAX03(3245)3919
 大阪 久宝寺事業センター ☎581-9686 大阪府八尾市神武町2-35 ☎072(993)1932・FAX072(993)1929
 営業拠点 札幌 仙台 宇都宮 名古屋 広島 福岡

《販売店》

ホームページアドレス <http://www.keisoku.kubota.ne.jp/>
 クボタお客様相談窓口《コールセンター》 ☎0120-732-058(フリーダイヤル)

やさしさではかる

鉛・六価クロムなどの有害物質を削減した次世代エコロジー製品です。

きちんとはかる

デジタル高精度でしかも、信頼と安心の国産、国家検定品です。

べんりにはかる

親切機能や見やすい表示部などで、使いやすさを追求しました。

digital

やさしさで

はかる。

ecology

usable

クボエコシリーズは、環境に配慮した製品づくりをコンセプトに開発した、クボタ「エコロジー」製品ラインアップです。

環境にやさしい、これからの新スタンダード KL-100NXシリーズ。
これからも、あらゆる業界の“はかる”をリードします。



ecology
やさしさではかる

■有害物質の含有量を削減

Pb (鉛)、Cd (カドミウム)、Hg (水銀)、六価クロムなどの有害物質の使用を抑えたことにより、廃棄時の環境負荷を低減しています。

●クボタは、「水と土と空と、人のために」をスローガンとして、環境保全活動に取り組んでいます。
くわしくは、こちらをご覧ください <http://www.kubota.co.jp/kubota-ep/index.html>

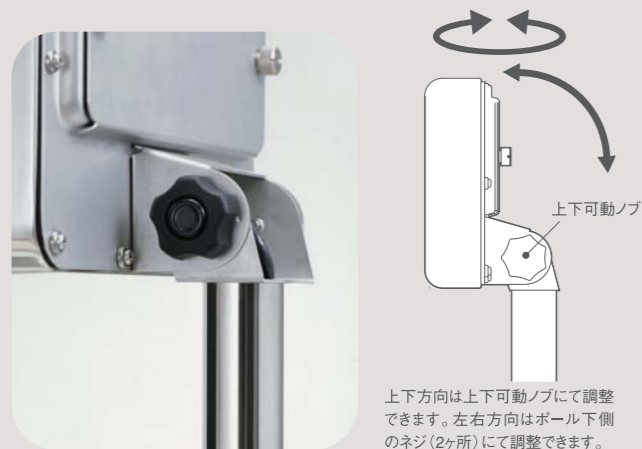
■省エネで電池の廃棄量削減

アルカリ乾電池で約2000時間の電池寿命を実現。電池の交換サイクルを長くすることで廃棄量を削減し、地球環境に貢献します。また、電源を切り忘れてもオートパワーオフ機能付だから安心です。

◎ACアダプタ (別売オプション:OP80) でAC100V電源でもご使用いただけます。

■見やすい角度に調整できる表示部

作業姿勢に合わせて首振りや上下左右、自由に調整できます。



上下方向は上下可動ノブにて調整できます。左右方向はボール下側のネジ (2ヶ所) にて調整できます。

■継ぎ目のないステンレス製載台

こびり付きや染み付き汚れに強く、汚れても軽く水拭きするだけでほとんどがキレイに落ちるステンレス製載台。継ぎ目のない加工で、拭き取りにくいミゾや隙間への落ち込み汚れもありません。



digital
きちんとはかる

■デジタルロードセル搭載

クボタは、デジタルロードセル。高い安定性と、ノイズに強いのが特長です。

■信頼の国家検定品

国内メーカーに先駆け、計量法に定める指定製造事業者の許可を受けたクボタの国内工場生産。取引証明にご使用いただける信頼の検定品 (特定計量器)®です。(Ⅲ級:新検定検査規則に準拠)

※但し、無検定品 (型式名に「K」がつかないもの) は、対象外です。

■あんしんの2年保証 (KL-100NX-IPシリーズのみ)

タフな環境で使われる防水タイプ (KL-100NX-IPシリーズ) の保証期間を2年に延長。お買い上げ日から2年の保証期間中、自然故障にともなう返送修理を無償で承ります。

※2年保証サービスをお受けになるには、お客様登録が必要です。

※保証内容は、弊社が発行する品質保証書の条項に従います。

usable
べんりにはかる

■選べる豊富な親切機能

【風袋引き】ワンタッチ風袋引き、連続風袋引きはもちろん、プリセット風袋引き (置数風袋引き) も可能です。【上下限比較】上限値、下限値を設定するとHI (過量)、OK (正量)、LO (不足) を表示します。【計数機能】サンプル個数を載せ、質量 (単重) を設定すると計数できます。

■ワンタッチ操作の大きなキー

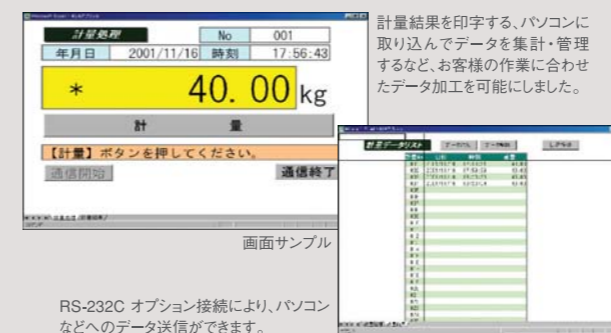
押しやすく、押しまちがいが少ない大きな操作キーで、使いやすさに配慮しています。

■見やすく使いやすい大型液晶表示

文字高さ43mm、幅15mmの大型液晶採用。現場作業での見極めも一目瞭然です。

■パソコンで計量データの管理が可能

オプション (RS-232C) と専用ソフトを使って、計量数値をデジタルデータで効率よく集計・管理・加工できます。



計量結果を印字する、パソコンに取り込んでデータを集計・管理するなど、お客様の作業に合わせたデータ加工を可能にしました。

RS-232C オプション接続により、パソコンなどへのデータ送信ができます。

KL-100NXシリーズ サンプルアプリケーションソフトは以下のアドレスにてダウンロードできます。(無償) <http://www.keisoku.kubota.ne.jp/download/>

「水や粉塵に強い」

■IP65の防水・防塵設計

ステンレスケース採用で、IP65を実現。防水性・防塵性を求められる環境に適したばかりです。(オプション接続時には指示計は非防水となります。)



指示計部もIP65の防水・防塵設計

■汚れに強いフルステンレス製ボディ

計量台は、載台、底カバー、フレームともすべて丈夫なステンレス製。汚れても清掃が容易です。さらに、ロードセルには、高耐食性ロードセルを搭載しています。



KL-100NX-K-6S-IP **2年保証**
消費税別 (検定品)
¥98,000

※KL-100NX-K-6S-IPは検定品のみとなります。

KL-100NX-IP **2年保証**
消費税別 (無検定品)
¥108,000

※KL-100NX-K-IP (検定品) の場合、上記価格に¥5,000 (消費税別) プラスとなります。



卓上計量にピッタリなサイズ

※写真はKL-100NX-K-6S-IPです。

※写真はKL-100NX-IPです。

防水・防塵等級とは… IP65: 粉塵が内部に侵入せず、いかなる方向からの水の直接噴流によっても有害な影響を受けないレベルです。

注) 強酸・強塩など、ステンレスの腐食につながる薬品がかかる恐れのある場所では使用しないでください。また、シンナーや薬品 (次亜塩素酸を含む殺菌剤等) を使っての清掃も腐食を招きますので、使用しないでください。

「充実機能のベーシックモデル」

高度な防水や防塵仕様の必要がない職場や小売店などにお薦め。環境への配慮や高精度計量 (1/3000)、親切設計など、基本性能を備えて価格も手頃なハイコストパフォーマンスタイプです。

非防水 KL-100NX

¥60,000 (消費税別) (無検定品)

※KL-100NX-K (検定品) の場合、上記価格に¥5,000 (消費税別) プラスとなります。



「400 kg まで計量可能なタフモデル」

ドラム缶でも安心して計量できるひょう量400kgをラインアップ。ロングポール (ポール長:1120mm) だから、質量表示が見やすく、作業性もよい、タフモデルです。(オプションで、ポール長:710mmも対応できます。)

KL-100NX-400B-IP **2年保証**

¥340,000 (消費税別) (無検定品)

非防水 KL-100NX-400B

¥271,000 (消費税別) (無検定品)

※KL-100NX-K-400B-IP (検定品) およびKL-100NX-K-400B (検定品) の場合、上記価格に¥7,000 (消費税別) プラスとなります。

※写真はKL-100NX-400B-IPです。



「フレコン・パレット計量に最適な載台サイズ」

1m×1mの載台だからフレコンバッグやパレットをそのまま載せて計量可能。車輪ハンドル*やフォークリフト仕様*で移動もできます。

※オプションになります。

非防水 KL-100NX-1500L

¥513,000 (消費税別) (無検定品)

※KL-100NX-K-1500L (検定品) の場合、上記価格に¥7,000 (消費税別) プラスとなります。



※フォークリフトで移動可能 (オプション)