

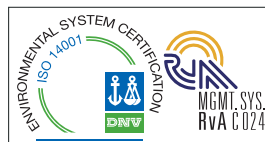
KKC-20SKVG

昇降タレ受け付き

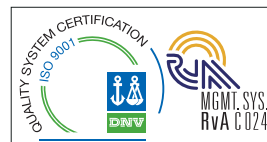
KKC-20SKV

新開発FC-Wコントローラ搭載!

信頼のデジタルロードセルによる質量計測と、
2段階制御方式(大供給・小供給)により高精度充填が可能。
過充填の防止による歩留まり向上と、不足充填時の補充機能が充実!



ISO-14001 環境マネジメントシステム認証取得
株式会社クボタ 久宝寺事業センター



ISO-9001 品質マネジメントシステム認証取得
株式会社クボタ 久宝寺事業センター

2段階充填方式

大供給・小供給の2段階充填方式が高精度充填を実現。
それぞれのバルブ開度は2つのボリュームで自在に調整
できます。



大供給



小供給

メンテナンスしやすい新型独自開発バルブ

ヘルールクランプ方式採用。工具なしにカンタンに分解・洗浄が可能です。

昇降タレ受け付き (Gタイプのみ)



昇降タレ受け

昇降タレ受けが容器上面への
液ダレを防止します。



IP65相当
防水

食品業界で大活躍!!

液体調味料や飲料などに幅広く、食品業界で大活躍!!

水性塗料、潤滑油などサニタリー性を求められる現場(非防爆環境)にも。

【簡単操作】

充填開始は空容器を載せて起動ボタンを押すだけ。



【不足判定時の追加充填機能】

4つの追加充填機能がサポート!
充填不足を許しません。

- パルス供給(自動)
- 注ぎ足し供給(自動)
- 再起動(半自動)
- 手動供給(手動)

【IP65相当の防水性能】

ステンレス製のクリーンな構造で水洗いが可能です。飲料、液体調味料、食用油脂などの充填に最適です。

**IP65相当
防水**



【データ管理】

- 本機に直近50件の充填結果(正味量、充填時間)を記憶。現場において、キー操作1つで確認することができます。
- USBメモリユニット(オプション)を追加すれば、より詳細な充填記録をPC等で管理できます。



[管理可能項目]

日付、時刻、回数、コード(品種)、総量、風袋量、正味量、定量、充填時間等

【信頼のD-LC搭載】

高耐食タイプのデジタルロードセルと、つなぎ目のないケーブル直出し構造で、さらに耐久性アップ。



■主仕様

型 式	KKC-20SKVG※1
対 応 容 器	18L缶、ペール缶、ポリエチレン容器、BIB、他
ひょう量	30kg
最小目量	0.01kg
登録可能数	20品種
充填バルブ	材質:SUS304、液供給口:2Sヘルール、ノズル先端口径:φ26、ノズル長さ:ショートタイプ※3
接液部	SUS304(SUS316も対応可)
充填精度	0.1級(JIS B 7604)
充填能力	90~120缶/時※2
粘度	2Pa・s以下
充填液温度	60℃以下
供給液圧範囲	0.05~0.15MPa
使用空気圧	0.5MPa
使用温度範囲	5℃~40℃
湿度	85%R.H.以下(結露しないこと)
電源電圧	AC100V、50/60Hz、100VA
製品質量	約60kg

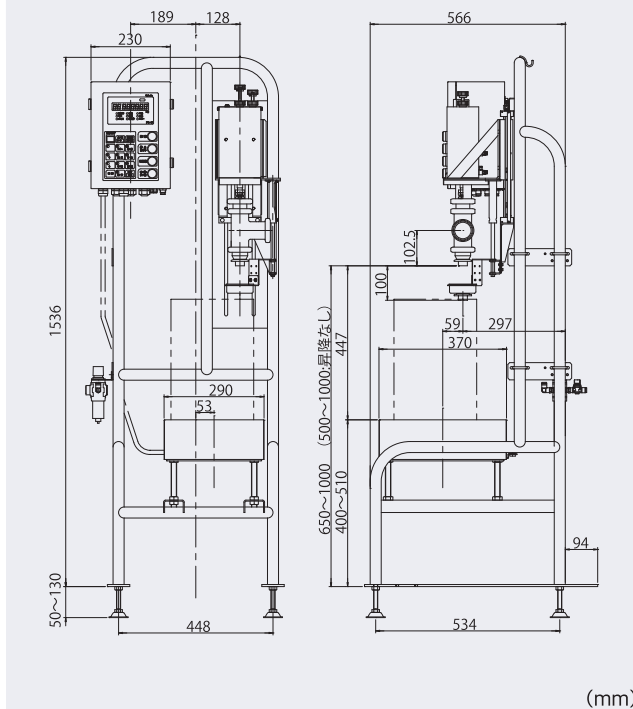
※1:昇降タレ受け付きの型式です。昇降タレ受けなし(型式:KKC-20SKV)も製作可能です。

※2:数値は弊社試験設備を用いた18L角缶への充填テストに基づきます。液性状、供給条件によって能力を満たせない場合がございます。

※3:ロングノズルをご希望の場合は別途ご相談いたします。

■外形寸法図

●KKC-20SKVG



■オプション/○台上ローラ ○台上プレート ○本体移動用キャスタ ○USBメモリユニット ○プリンタ

●仕様、外観等は改良のため予告なく変更することがあります。

株式会社クボタ 《精密機器営業部》

東京 東京本社 〒104-8307 東京都中央区京橋2-1-3 TEL 03-3245-3912・FAX 03-3245-3919

大阪 久宝寺事業センター 〒581-8686 大阪府八尾市神武町2-35 TEL 072-993-1932・FAX 072-993-1929

営業拠点 札幌 仙台 宇都宮 船橋 名古屋 尼崎 広島 福岡

《販売店》

ホームページアドレス <http://www.keisoku.kubota.ne.jp/>
クボタお客様ご相談窓口《コールセンター》 ☎ 0120-732-058 (フリーダイヤル)