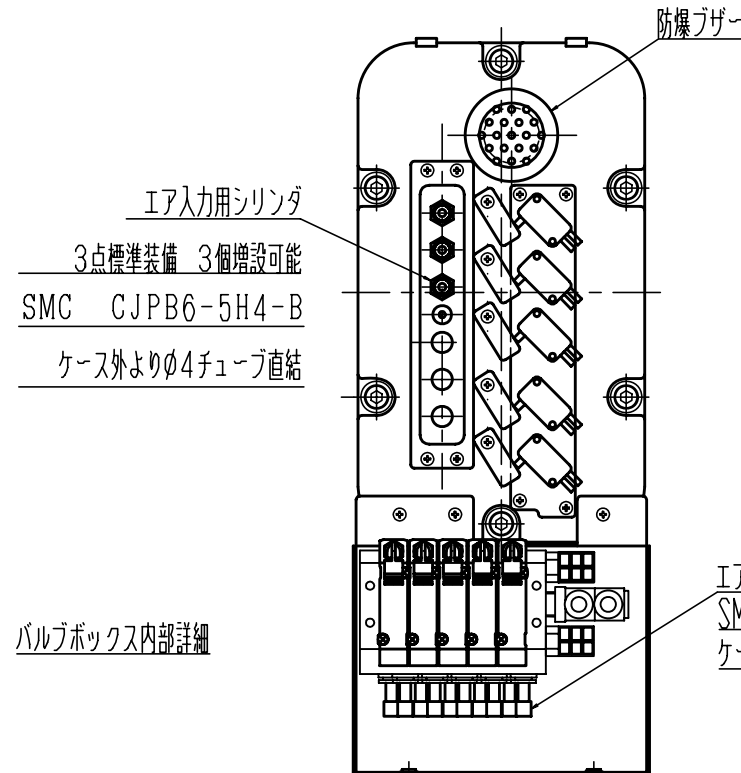
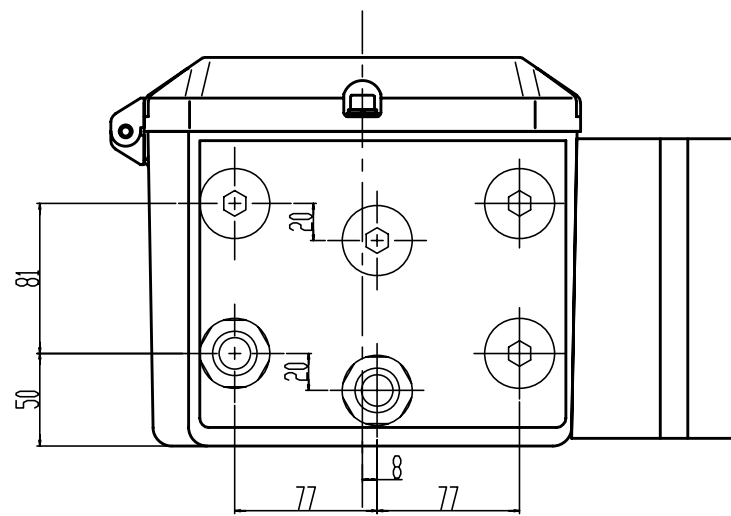
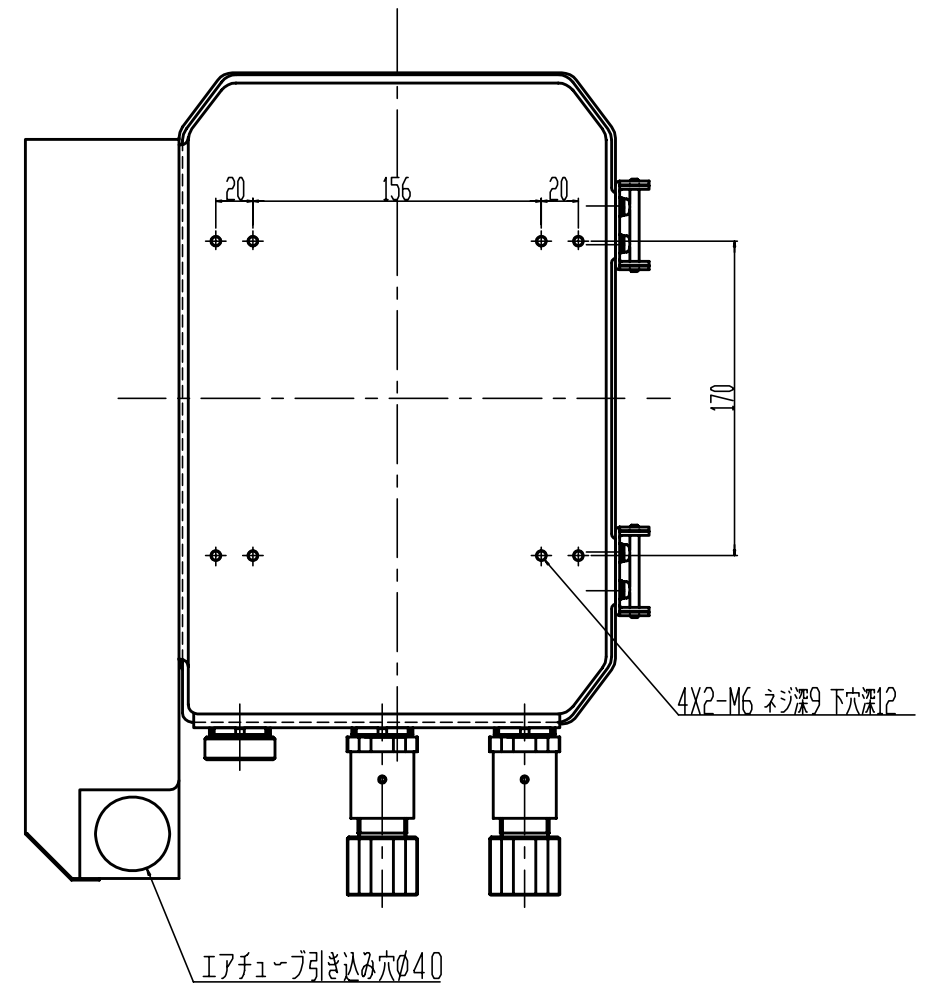
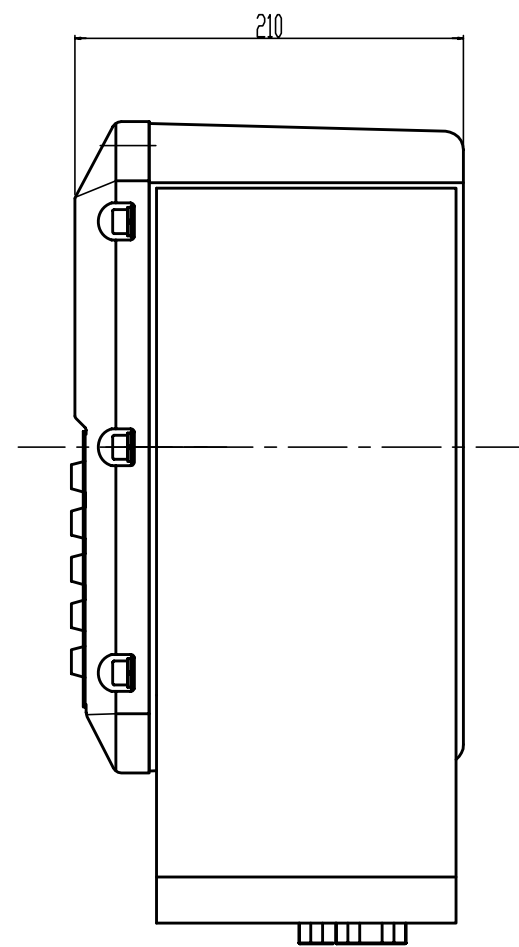
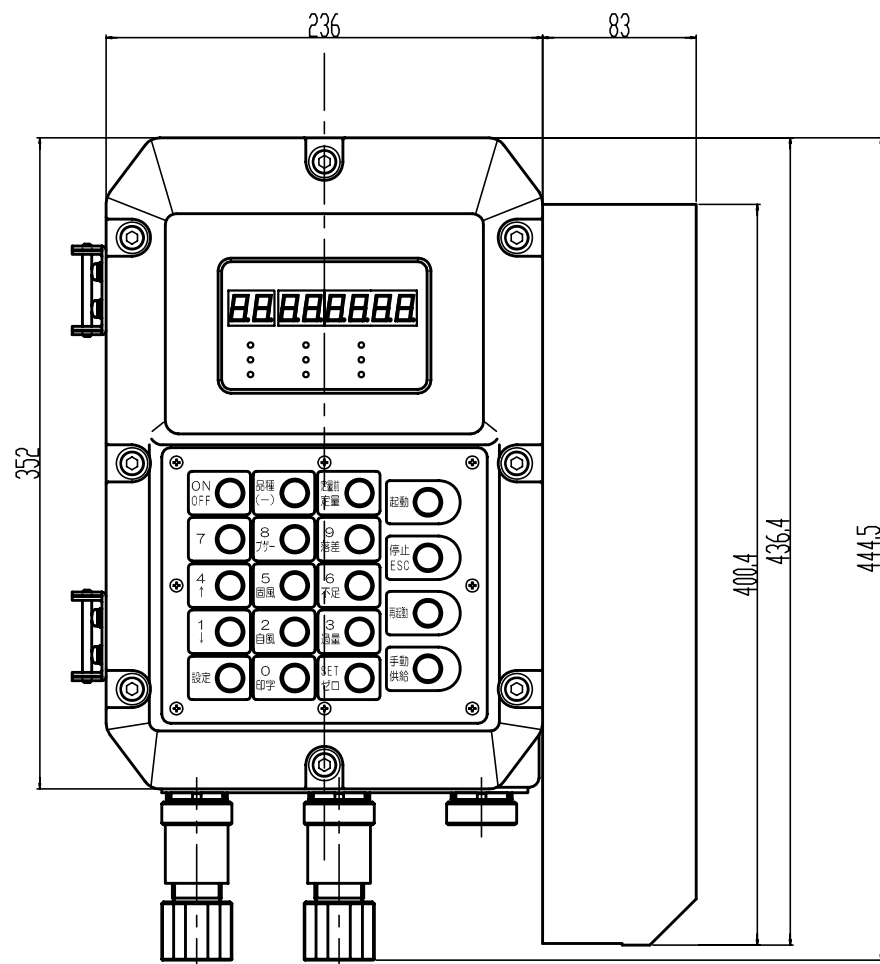


REV. NO.	REV. DATE
REV. No.	REV. DATE
20	



標準仕様

エア入出力	信号内容
エア出力1	大供給
エア出力2	小供給
エア出力3	バルブ下降
エア出力4	クランプ
エア出力5	たれ受け
エア入力1	たれ受け開リミット
エア入力2	ノズル下限リミット
エア入力3	ノズル上限リミット

ロングノズル仕様

エア入出力	信号内容
エア出力1	大供給
エア出力2	小供給
エア出力3	バルブ下降
エア出力4	上昇停止
エア出力5	たれ受け/クランプ
エア入力1	たれ受け開リミット
エア入力2	ノズル下限リミット
エア入力3	ノズル上限リミット
エア入力4	ノズル中間リミット1
エア入力5	ノズル中間リミット2
エア入力6	ノズル中間リミット3

- 1. 標準
- 2. 変更
- 3. 取消
- 4. 追加
- 5. 変更
- 6. 取消
- 7. 追加
- 8. 変更
- 9. 取消
- 10. 追加
- 11. 変更
- 12. 取消
- 13. 追加
- 14. 変更
- 15. 取消
- 16. 追加
- 17. 変更
- 18. 取消
- 19. 追加
- 20. 変更
- 21. 取消
- 22. 追加
- 23. 変更
- 24. 取消
- 25. 追加
- 26. 変更
- 27. 取消
- 28. 追加
- 29. 変更
- 30. 取消
- 31. 追加
- 32. 変更
- 33. 取消
- 34. 追加
- 35. 変更
- 36. 取消
- 37. 追加
- 38. 変更
- 39. 取消
- 40. 追加
- 41. 変更
- 42. 取消
- 43. 追加
- 44. 変更
- 45. 取消
- 46. 追加
- 47. 変更
- 48. 取消
- 49. 追加
- 50. 変更
- 51. 取消
- 52. 追加
- 53. 変更
- 54. 取消
- 55. 追加
- 56. 変更
- 57. 取消
- 58. 追加
- 59. 変更
- 60. 取消