

、しかも低価格で。 これがクボタの



防爆システムでの使用例

危険場所 非危険場所

計量 [印字] システム

FC-EX-S IR 検定付き

プリンタ [EP-PRJ]

防爆型台部 EXシリーズ

AC100V (防爆コンセント)

台部・指示計・プリンタとも、
爆発危険場所である作業
現場に設置できます。
なお検定付きも製作で
きますので取引・証明用
に使用可能です。

タンク計量 システム

FC-EX-S IR

制御盤

プリンタ [KJ-5E]

タンク

接続箱

耐圧防爆型ロードセル

ゼロ付近信号

排出信号

AC100V (防爆コンセント)

タンクを耐圧防爆型ロー
ドセルで支持するか、防
爆台部に設置すれば、
指示計からタンクへの
供給・排出の直接制御が
できます。
またタンクの残量が少な
くなった場合には、ゼロ付
近信号を出力させ警告を
出すことも可能です。

充填システム

FC-EX IR [チェッカモード]

データ処理

計量データ

上位PC

エア信号 (大供給・小供給)

データ 持ち出し

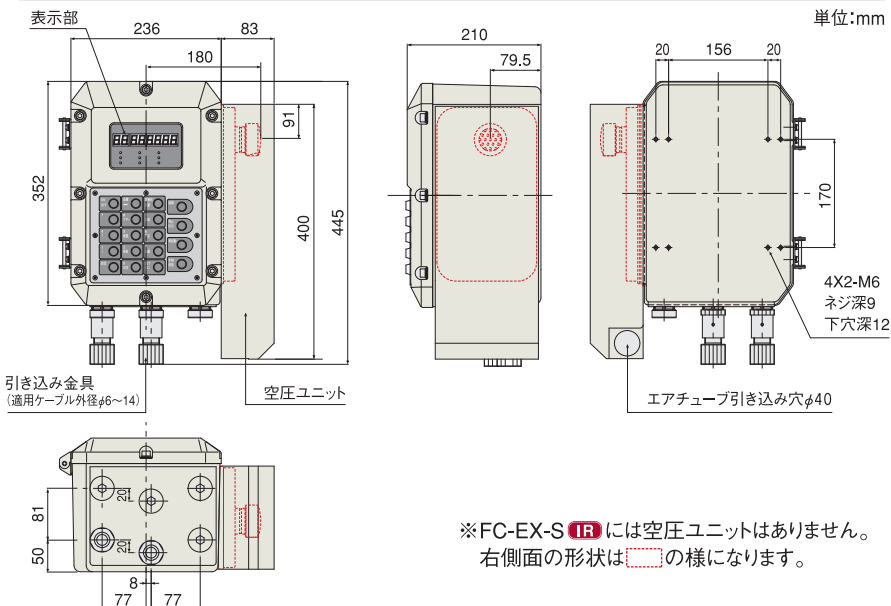
防爆型台部

AC100V

FC-EX IR の空圧ユニット
から直接エア信号を出力
してバルブを制御できま
す。また、データキャリ
アに充填結果を最大80
0件記憶できます。デー
タキャリヤを安全場所
に持ち出し、PC等での
データ処理が容易です。
特に計量回数が多い充
填機では、ペーパーレ
ス化による経費削減に
つながります。(印字
用紙の削減等)

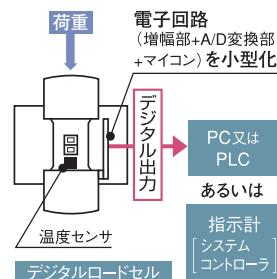
外形寸法図

単位:mm



アナログ方式から進化した デジタルロードセル

クボタデジタルロードセルは、ロードセル本体に増幅部、A/D変換部、マイコンを組み込み、デジタル信号の直接出力を実現。デジタル方式の採用で、より高精度・高安定の「質量・カセンサ」としてコストパフォーマンスの高い情報端末に進化しました。



**デジタルロードセル
対応**

高精度な計量が、誰にでも、しかも低価格で。

電子革命

クボタ耐圧防爆型重量指示計 FC-EX IR / FC-EX-S IR

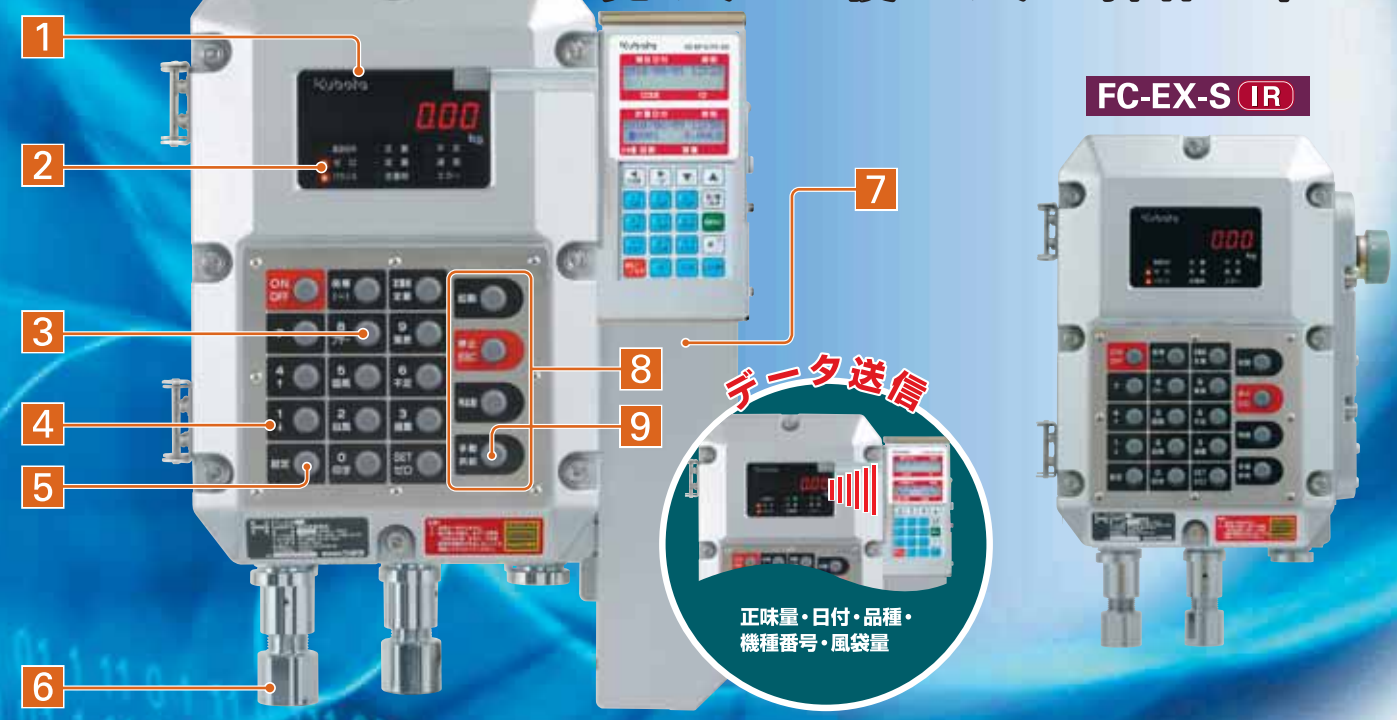
LPG・石油・塗料・有機溶剤などの可燃性危険物を扱う、ガス・蒸気危険場所で、安全にかつ高精度の計量制御を可能にしたクボタ耐圧防爆型重量指示計。半自動充填機やタンクスケールなど充填（排出）制御に適したFC-EX IR と台はかりなど単体計量に適したFC-EX-S IR の2タイプをご用意しました。従来機の高精度で多機能な計量機能を踏襲し、操作性の向上と低価格を実現。さまざまな計量現場に対応できるクボタ耐圧防爆型重量指示計を是非ご採用ください。
なお、検定付（取引証明用）も製作可能です。

※防爆等級:Exd II BT4

現場状況に応じてEXシリーズの最適な台部・デジタルロードセルを組み合わせることができます。

FC-EX IR

見やすい&使いやすい操作パネル



- | | | |
|--|-----------------------------------|--|
| 1 表示部
高輝度赤色LEDを採用
重量値と設定、状態などを表示 | 4 矢印キー
充填履歴を表示 | 7 空圧ユニット
エア出力5点、エア入力3点を標準装備
多彩なコントロールが可能 |
| 2 LED表示
3色のLEDでリアルタイムに状態を表示 | 5 設定キー
充填機の制御にかかわる
各種設定値を設定 | 8 充填操作キー
充填操作のキーを右側に配置
起動ボタンで充填スタート |
| 3 操作キー
簡単操作で初心者でも設定はラクラク | 6 入線口
計6口まで増設可能 | 9 手動供給キー
サンプル取りはこのキーで |



+

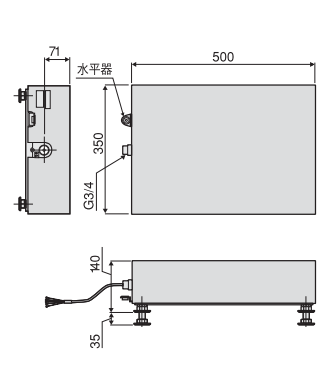
組み合わせ自在

耐圧防爆型 台部 **EX**シリーズ

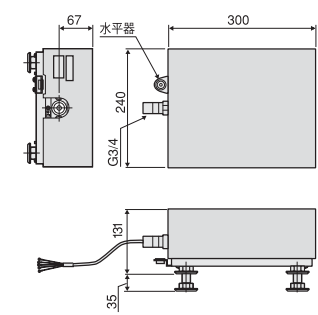
世界初のデジタルロードセルを搭載した耐圧防爆型の台部を新たにラインナップしました。



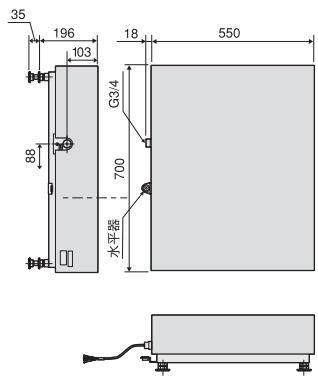
A型



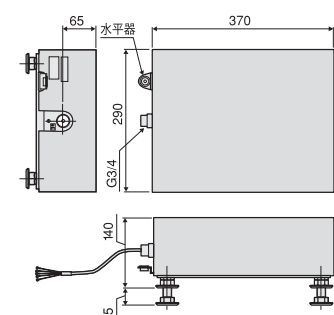
MS型



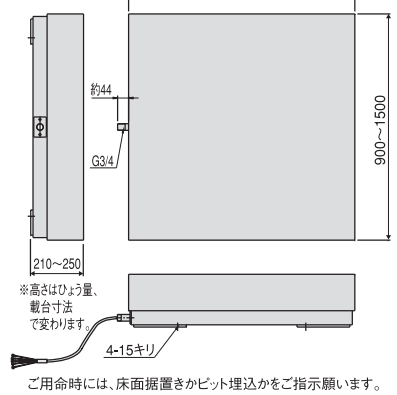
B型



S型



L型



台部型式	ひょう量	目量	重量	労検番号	
MS型	EX-6MS	6kg	0.002kg	約8kg	TC15387号
	EX-15MS	15kg	0.005kg	約8kg	TC15388号
S型	EX-30S	30kg	0.01kg	約11kg	TC15389号
	EX-60S	60kg	0.02kg	約11kg	TC15390号
A型	EX-30A	30kg	0.01kg	約13kg	TC15389号
	EX-150A	150kg	0.05kg	約13kg	TC15391号
B型	EX-300B	300kg	0.1kg	約40kg	TC15718号
	EX-300L-0909	300kg	0.1kg	約250kg	TC15389号
	EX-600L-0909	600kg	0.2kg	約250kg	TC15390号
	EX-1000L-0909	1000kg	0.5kg	約250kg	TC15391号
	EX-300L-1212	300kg	0.1kg	約350kg	TC15389号
	EX-600L-1212	600kg	0.2kg	約350kg	TC15390号
	EX-1000L-1212	1000kg	0.5kg	約350kg	TC15391号
	EX-1500L-1212	1500kg	0.5kg	約350kg	TC15391号
	EX-2000L-1212	2000kg	1kg	約350kg	TC15718号
	EX-3000L-1212	3000kg	1kg	約350kg	TC15718号
	EX-1000L-1515	1000kg	0.5kg	約420kg	TC15390号
	EX-1500L-1515	1500kg	0.5kg	約420kg	TC15391号
EX-2000L-1515	2000kg	1kg	約420kg	TC15718号	
EX-3000L-1515	3000kg	1kg	約420kg	TC15718号	

※EXシリーズ耐圧防爆型台部は、アナログロードセル対応指示計には接続できません。

データキャリアでデータを持ち運び可能 (オプション)

危険場所で計量したデータをポータブルな「データキャリア」で非危険場所に持ち出し、PCでデータ処理ができます。



KL-DT-IS-Eデータキャリア (オプション)

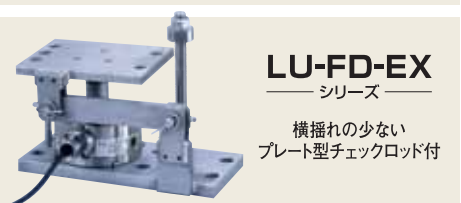
- 大容量メモリ
最大800件までの計量データが記憶できます。
- 確実なデータ通信
指示計との通信は双方向の赤外線通信方式です。受信完了をはかり側にフィードバックするため、データの受け渡しが確実になります。
- 軽量コンパクトボディ
軽くて持ちやすい約800g（内蔵電池を含む）のコンパクトボディ。ストラップ付でさらに便利です。
- 見やすい表示画面
16桁ドットマトリックスLCD表示×4桁。読みやすいカタカナ表示です。



耐圧防爆型 デジタルロードセル



型 式	定格容量	労検番号
LU-BD-200L-EX	200kg	TC15340号
LU-BD-300L-EX	300kg	TC15341号
LU-BD-500L-EX	500kg	TC15342号
LU-BD-1T-EX	1t	TC15343号
LU-BD-2T-EX	2t	TC15344号
LU-BD-3T-EX	3t	TC15345号
LU-BD-5T-EX	5t	TC15347号
LU-BD-10T-EX	10t	TC15346号



型 式	定格容量	労検番号
LU-FD-200L-EX	200kg	TC15340号
LU-FD-300L-EX	300kg	TC15341号
LU-FD-500L-EX	500kg	TC15342号
LU-FD-1T-EX	1t	TC15343号
LU-FD-2T-EX	2t	TC15344号
LU-FD-3T-EX	3t	TC15345号
LU-FD-5T-EX	5t	TC15347号
LU-FD-10T-EX	10t	TC15346号

高精度の充填を可能にする

クボタ耐圧防爆型重量指示計 **FC-EX IR**

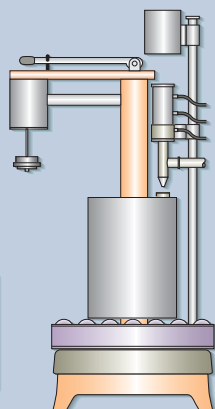
機械式充填機の問題点

調整・設定に
熟練が必要

高精度の充填が
難しい

データの後処理が
煩わしい

特殊なメンテナンス
が必要



FC-EX IR にリプレイス

クボタの **耐圧防爆型重量指示計 FC-EX IR** を使えば

充填バルブおよびエア源をそのまま流用することも可能です。※制御できない場合があります。



ユーザー様へのメリット

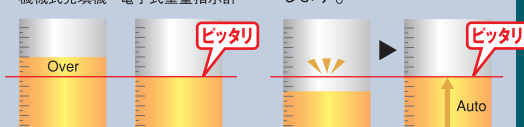
簡単操作

- 充填は起動ボタンを押すだけです。
- 風袋の誤差を気にすることなく充填できる自動風袋引です。
- 入れ目の設定も簡単です。



高精度

- 過充填を抑え、製品出荷量にムダがありません。
- 不足充填になっても、自動追加充填機能が作動します。



簡単メンテ

- デジタルロードセルだから、熟練を要する調整が不要です。

データ管理

- 外部機器との接続により充填データの管理が可能です。
- 各品種に対して、定量、定量前、落差、不足、過量、固風の設定が一括登録(最大20品種まで)可能です。



さらにこんなことも

高度な機能設定

充填機の制御にかかわる機能、タイマ、ブザーなど、きめ細やかな設定が可能です。

サンプル採取

(端切りモード) サンプル取りがキー操作1つでできます。



充填履歴の記憶

過去50件までの重量値を記憶しています。現場で確認したい時、キー操作1つで見ることが出来ます。

チェックモードによる外部機器の手動操作

充填ノズルの洗浄や、外部機器の動作確認など、エア出力、電気出力をキー操作でON/OFFできます。メンテナンスが簡単にできます。



セットメーカー様へのメリット

簡単操作

エア出力5点、エア入力3点※1を標準装備。エアホースを接続するだけで入替えが可能で、防爆電磁弁は必要ありません。(電気入力5点、電気出力5点※2も装備)
※1 オプションにて最大6点まで増設可能です。
※2 電気出力のみオプションとなります。

簡単工事

AC100Vが準備できれば、エアをつなぐだけで充填操作ができます。

充実のシーケンスモード

単純なシーケンスモードから、充填弁の昇降もコントロールできるモードまで、各種シーケンスを備えています。PLCや複雑なエア回路はもう必要ありません。

多彩なインターフェイス

危険場所に設置できる防爆プリンタをはじめ、RS-232C、RS-485(4線式)データ入出力用インターフェイスを標準で搭載しています。

昇降付の充填機も簡単接続



充填機のセットアップ例

指示計と台部以外(充填ノズル、バルブ、レギュレータ、取付フレームなどの付帯部材)と配管類や電気工事については、お客様にてご準備願います。