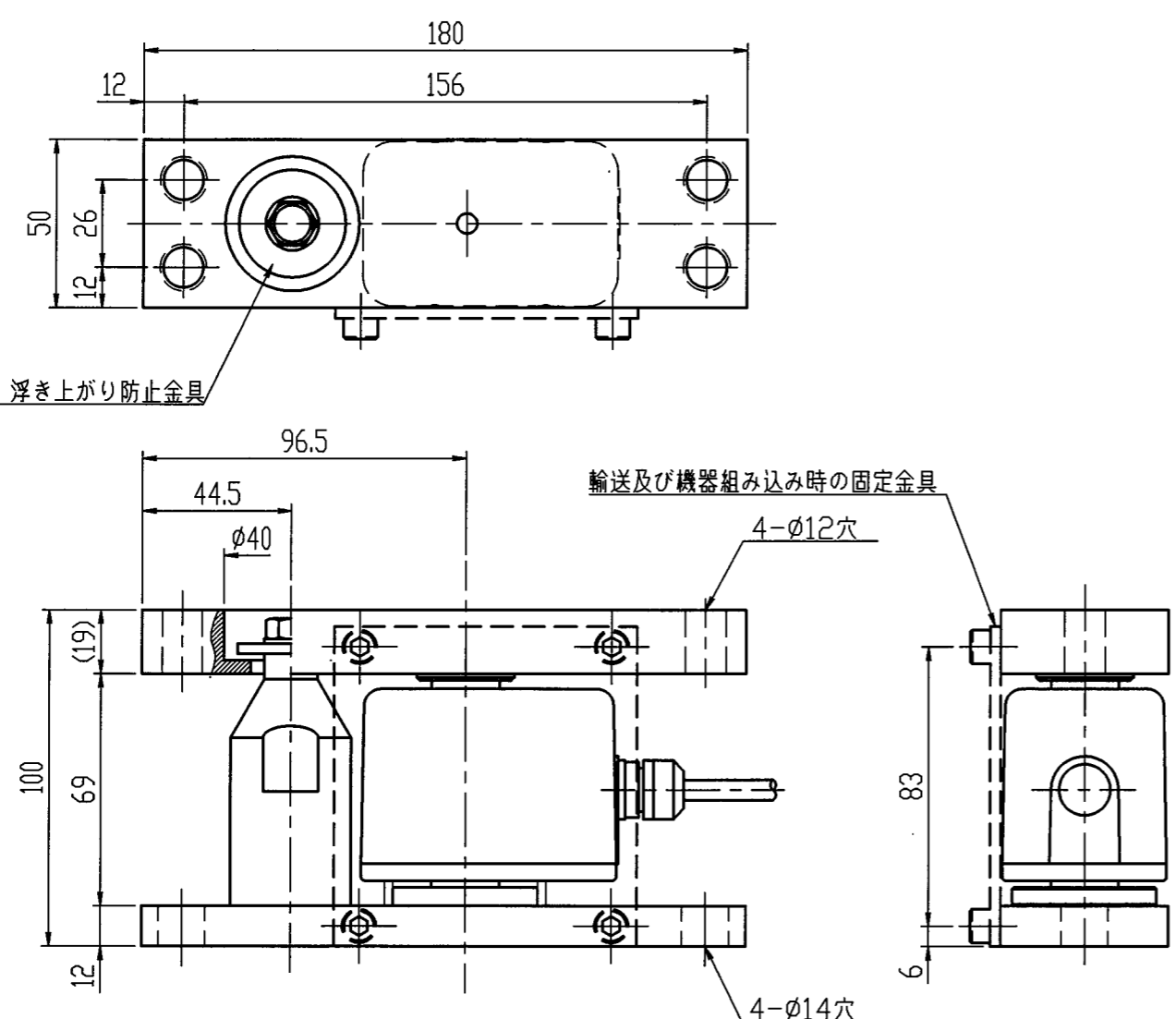


来歴 CARBER			
変更番号 REVISION No.	変更番号 ECN NO.	変更理由 ALTERATION	日付 DATE 担当 DESIGNED BY



主仕様

No.	項目	仕様		
1	ロードセルユニット型式	LE-VD-500L-SR	LE-VD-1T-SR	LE-VD-2T-SR
2	定格容量 (R.C.)	500kg	1t	2t
3	定格出力 (R.□) (カウント)	30,000±30(0.1%) のデジタル出力 (重力加速度9.797m/s ² の地点(大阪)で定格容量(質量)を負荷して校正しますので、他地区で「質量計」としてご使用の場合は、使用地の重力加速度に補正が必要となります。)		
4	組合せ誤差 (直線性、ヒステリシスを含む) (%R.□)	0.100		
5	繰り返し性 (%R.□)	0.050		
6	クリープ及びクリープ回復 (%Load/10min.)	0.050		
7	ゼロバランス (%R.□)	± 1		
8	ゼロ点の温度特性 (%R.□/10℃)	0.050		
9	出力の温度特性 (%Load/10℃)	0.050		
10	温度補償範囲 (℃)	-10 ~ 50		
11	許容温度範囲 (℃)	-20 ~ 70		
12	許容過負荷 (%R.C.)	150		
13	限界過負荷 (%R.C.)	200		
14	防塵防水性能	IP65相当		
15	許容水平移動量 (mm)	±2		
16	許容水平力 (%R.C.)	60	60	30
17	許容上向き荷重 (転倒防止) (%R.C.)	60	60	30
18	電源電圧	DC6~8V ±5% (安定化電源、指示計接続時は、DC8V)		
19	出力信号	RS-485 10~20回/秒		
20	付属ケーブル	長さ5m 先端棒状圧着端子付 ケーブル直出し		
21	ケーブル配線色	電源(+)…赤 出力(+)…緑 シールド(FG)…黒 グランド(SG)…黄 出力(-)…青		
22	材質	鉄製(メッキ処理)		
23	製品質量	約3.3kg		
24	その他	振れ止め、浮き上がり防止金具付き		

m ²	Q	kg
m ³	s	N
精度ノ種類	記号	
真直度	—	
真円度	○	
線ノ輪郭度	∩	
平面度	□	
円筒度	∩	
面ノ輪郭度	∩	
平行度	//	
直角度	⊥	
傾斜度	∠	
位置度	⊕	
同軸度	◎	
対称度	≡	
円周差し	↗	
差し	↘	

本

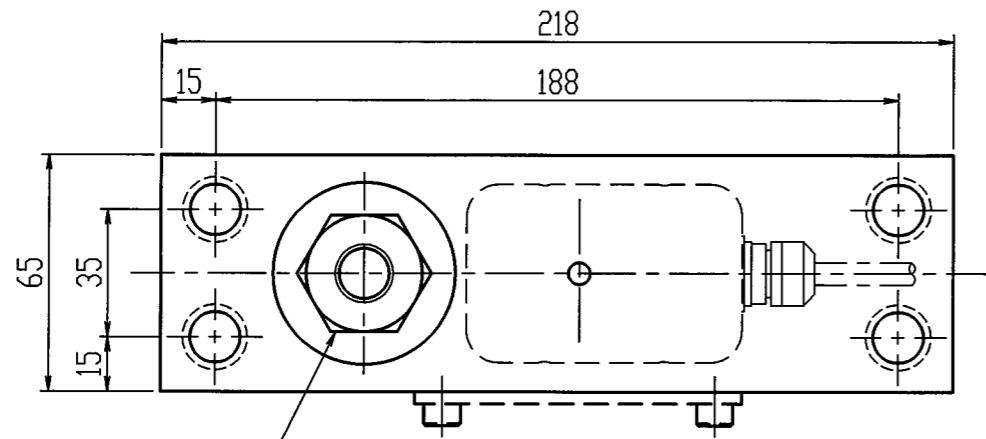
質量 MASS		
仕上	素材	計算
kg	kg	kg

番号 REF. NO.	区分	構成部品品番 PART NO.	構成部品品名 NAME OF PART	材料 MATERIAL	個数 Q'TY	備 REMARK	要 REMARK	計算質量 MASS kg
材料 MATERIAL		個数/台 Q'TY		型名 TYPE		納入先 CUSTOMER		所属
第三角法 THIRD ANGLE PROJECTION		日付 DATE	尺度 SCALE	製 番		品名		開発
承認 APPROVED BY		検 査	担当 DESIGNED BY	製 図		品名		
真鍋		真鍋	松下	松下		レベルセル(LE-VD-SR)外觀図		
KUBOTA Corporation		品番		PART NO.		品番		
		10006-0213						

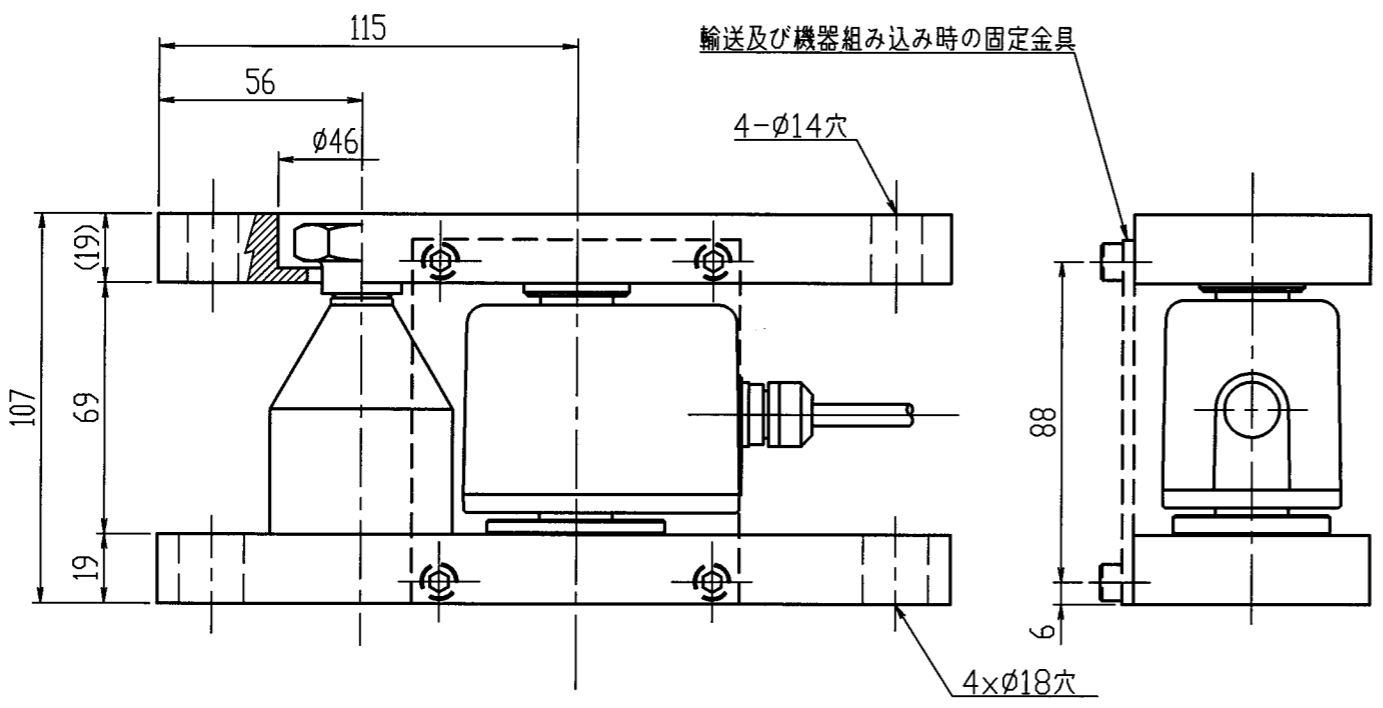
来歴 CARBER			
変更番号 REVISION No.	交通番号 ECN NO.	変更理由 ALTERATION	日付 DATE 担当 DESIGNED BY

主仕様

No.	項目	仕様
1	ロードセルユニット型式	LE-VD-5T-SR
2	定格容量 (R.C.)	5t
3	定格出力 (R.0.) (カウント)	30,000±30(0.1%) のデジタル出力 (重力加速度9.797m/s ² の地点(大阪)で定格容量(質量)を負荷して校正しますので、他地区で「質量計」としてご使用の場合は、使用地の重力加速度に補正が必要となります。)
4	組合せ誤差 (<%R.0.) (直線性、ヒステリシスを含む)	0.100
5	繰り返し性 (<%R.0.)	0.050
6	クリープ及びクリープ回復 (<%Load/10min.)	0.050
7	ゼロバランス (<%R.0.)	±1
8	ゼロ点の温度特性 (<%R.0./10℃)	0.050
9	出力の温度特性 (<%Load/10℃)	0.050
10	温度補償範囲 (℃)	-10 ~ 50
11	許容温度範囲 (℃)	-20 ~ 70
12	許容過負荷 (<%R.C.)	150
13	限界過負荷 (<%R.C.)	200
14	防塵防水性能	IP65相当
15	許容水平移動量 (mm)	±2
16	許容水平力 (<%R.C.)	30
17	許容上向き荷重 (転倒防止) (<%R.C.)	30
18	電源電圧	DC6~8V ±5% (安定化電源、指示計接続時は、DC8V)
19	出力信号	RS-485 10~20回/秒
20	付属ケーブル	長さ5m 先端棒状圧着端子付 ケーブル直出し
21	ケーブル配線色	電源(+)…赤 出力(+)…緑 シールド(FG)…黒 グラウンド(SG)…黄 出力(-)…青
22	材質	鉄製(メッキ処理)
23	製品質量	約5.5kg
24	その他	振れ止め、浮き上がり防止金具付き



振れ止め、浮き上がり防止金具



輸送及び機器組み込み時の固定金具

4xφ18穴

m ²	Q	kg
m ³	s	N
精度ノ種類	記号	
真直度	—	
真円度	○	
線ノ輪郭度	∩	
平面度	□	
円筒度	∩	
面ノ輪郭度	∩	
平行度	//	
直角度	⊥	
傾斜度	∠	
位置度	⊕	
同軸度	◎	
対称度	≡	
円周差し	↗	
差し	↘	

本

RoHS対応のこと。

質量 MASS		
仕上	素材	計算
kg	kg	kg

番号 REF. NO.	区分	構成部品品番 PART NO.	構成部品品名 NAME OF PART	材料 MATERIAL	個数 Q'TY	備 REMARK	要 REMARK	計算質量 MASS kg
材料 MATERIAL		個数/台 Q'TY		型式名 TYPE		納入先 CUSTOMER		所 属
第三角法 THIRD ANGLE PROJECTION		日付 DATE 2013.06.05	尺度 SCALE 1:2	LE-VD-5T-SR		製 番 ORDER No.		開 発
承認 APPROVED BY		検 査 CHECKED BY	担 当 DESIGNED BY	製 図 DRAWN BY		品 名 NAME		
北澤		真鍋	松下	松下		レベルセル (LE-VD-SR) 外觀図		
KUBOTA Corporation		品 番 PART NO.		10006-0214-△		品 番 PART NO.		