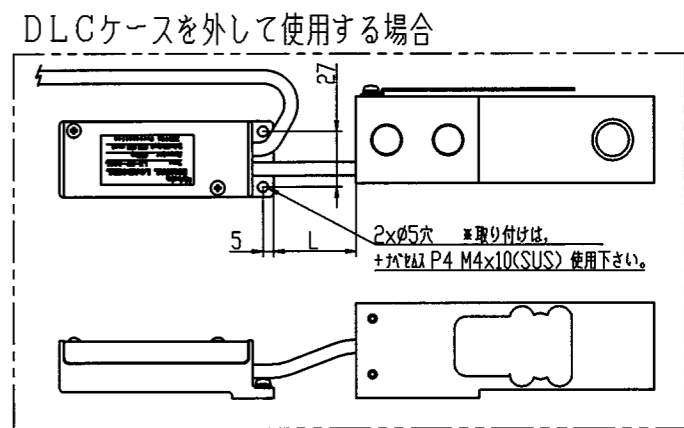
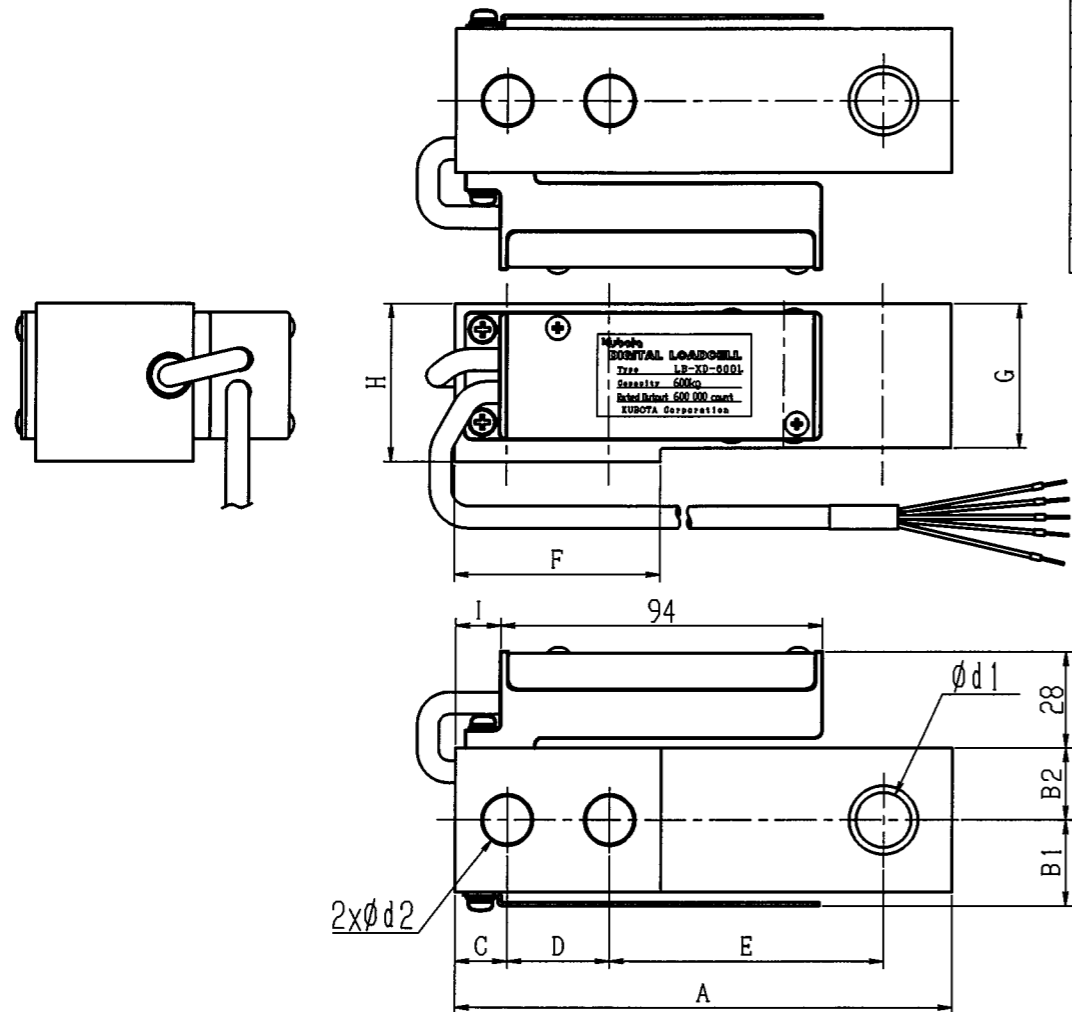


変更番号 REVISION No.	変更理由 ALTERNATION	日付 DATE
40E2-1167	主仕様見直し (実施: 2010年4月からの分)	2004.05.07 竹中
63E2-2094	主仕様見直し	2013.06.04 松下

型式	A	B1	B2	C	D	E	F	G	H	I	φd1	φd2	L
LB-XD-150L	105	16.5	19.5	11	24	58	46	36	40	12	11	65以下	
LB-XD-300L	105	16.5	19.5	11	24	58	46	36	40	12	11	65以下	
LB-XD-600L	145	25	21	15	30	80	60	42	46	13	16	65以下	
LB-XD-1T	145	25	21	15	30	80	60	45	49	13	16	65以下	
LB-XD-1.5T	170	25	21	15	65	70	90	52	56	37	16	90以下	
LB-XD-2T	170	28	24	15	60	75	85	52	56	33	20	90以下	
LB-XD-2.5T	170	28	24	15	60	75	85	64	68	33	20	90以下	
LB-XD-4T	205	29	29	20	50	115	103.5	61	78	10	24	50以下	

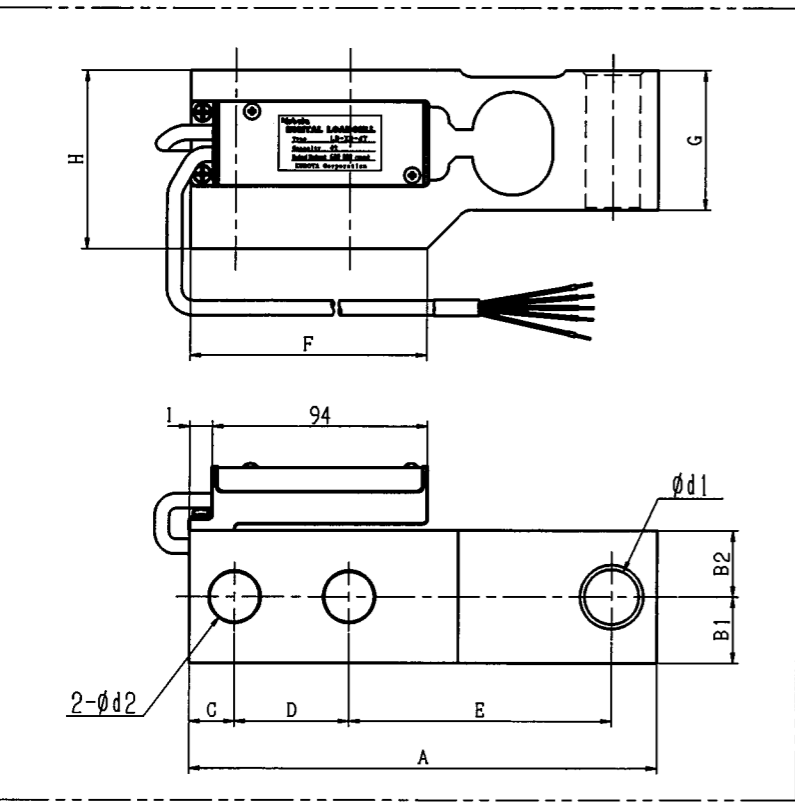


② 主仕様

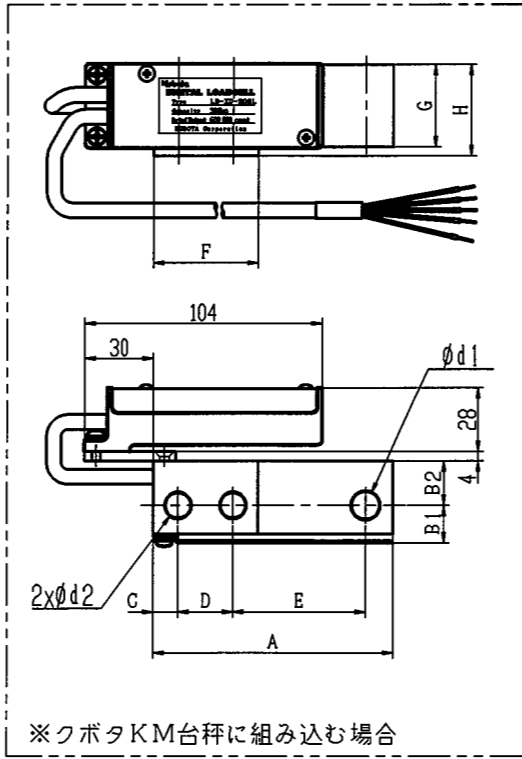
No	項目	仕様							
		LB-XD-<>							
1	ロードセル型式	LB-XD-<>							
2	*最大容量 [E _{max}] ()内は右記型式()内に表記	150kg (150L)	300kg (300L)	600kg (600L)	1t (1T)	1.5t (1.5T)	2t (2T)	2.5t (2.5T)	4t (4T)
3	*精度等級	C3 / C4 / C5 / C6							
4	定格出力 [R.O.] カウント	600,000±300 (重力加速度9.797m/s ² の地点で定格容量(質量)を負荷していますので、他の重力加速度地域で使用する場合は重力加速度補正が必要です。クボタ指示計は、重力加速度補正プログラムを設けています。)							
5	*誤差配分 [P _{LC}]	0.8							
6	*最小検定目量 [V _{min}] kg	E _{max} / 8000 (C3の場合)							
7	組合せ誤差 %R.O.	0.018							
8	*最小測定量出力への温度影響 ppmR.O./℃	±20							
9	感度の温度影響 ppmR.O./℃	±12							
10	ゼロバランス %R.O.	±1							
11	温度補償範囲 ℃	-10~40							
12	許容温度範囲 ℃	-20~70							
13	許容過負荷 %E _{max}	150							
14	限界過負荷 %E _{max}	200							
15	防塵防水性能	IP65相当							
16	電源電圧	DC8V~8V±5% (直流安定化電源、指示計接続時はDC8V)							
17	出力信号	RS-485 10~20回/秒							
18	ケーブル	ロードセルからの直出し 標準 3m	色	電源(+)	出力(+)	出力(-)	SG	シールド	
19	材質	アルミ合金製							

*印は、OIML R60 (JIS B 7612-2) に基づく項目です。
No.7~8は、標準値です。これらの合算が誤差配分の要件を満足します。

LB-XD-4T



LB-XD-150L/300L



精度/種類	記号
真直度	—
真円度	○
軸ノ線精度	⊂
平面度	□
円筒度	⊂
面ノ線精度	⊂
平行度	//
直角度	⊥
傾斜度	∠
位置度	⊕
同軸度	◎
対称度	≡
円周差	⊂
差	レ

本
KUBOTA Corporation

図番 REF. NO.	区分	構成部品番号 PART NO.	構成部品名 NAME OF PART	材質 MATERIAL	数量 Q'TY	備考 REMARK	計測質量 MASS kg
			型式名 TYPE LB-XD			納入先 CUSTOMER	
第三角法 THIRD ANGLE PROJECTION		日付 DATE 2003.10.21	尺度 SCALE 1 : 1.5	製番 ORDER No.			
承認 APPROVED BY	検査 CHECKED BY	担当 DESIGNED BY	製図 DRAWN BY	品名 外観寸法図			
質量 MASS		真鍋 村上		品番 PART NO. 10004-0215-3			