

LU-FD-SRシリーズ



振れ止め金具、浮き上がり防止用ボルト付き

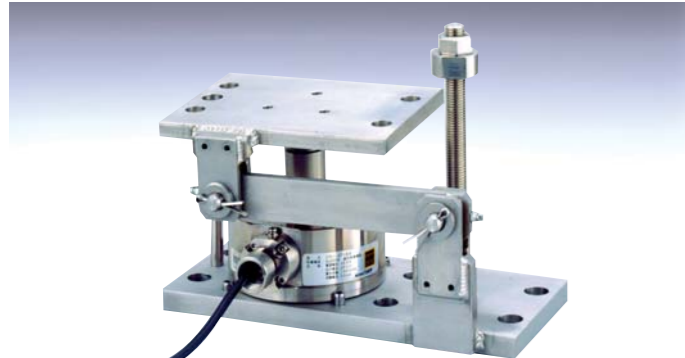
IP67相当

振れ止め機構:プレート方式

タンクスケール、ホップスケールに最適

LU-FD-SRシリーズは、タンクスケールやホップスケールに最適なロードセルユニットです。振れ止め・浮き上がり防止機構を組み込んでいるため、「タスキ」等の特別な振れ止めが不要であり、また据え付け時の芯出しも簡単に行えます。本ロードセルを3支持以上で使用することにより、タンク・ホップの横揺れを最小限に抑えることが可能です。

LU-FD-EX-SRシリーズ



振れ止め金具、浮き上がり防止用ボルト付き

防爆認証 TIIS (国内)

防爆認証 NEPSI (中国)

防爆認証 KOSHA (韓国)

防爆認証 IECEx

防爆認証 ATEX

IP68

振れ止め機構:プレート方式

タンクスケール、ホップスケールに最適

LU-FD-EX-SRシリーズは、LPG・石油・塗料・有機溶剤などの可燃性物質の充填・計量を行う計量機に組み込んで使用する、耐圧防爆型デジタルロードセルユニットです。LU-FD-SRシリーズと同様の振れ止め・浮き上がり防止機能付きで、優れた横揺れ防止機能を発揮します。

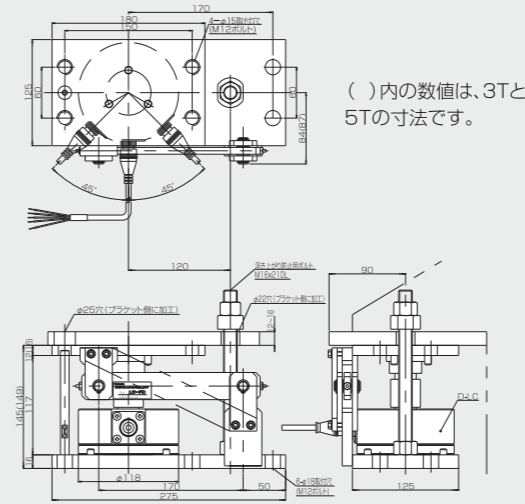
LU-FD-SRシリーズ / LU-FD-EX-SRシリーズ 仕様一覧表

ユニット型番 (ロードセル型番)	LU-FD-200L-SR (CD1-200L)	LU-FD-300L-SR (CD1-300L)	LU-FD-500L-SR (CD1-500L)	LU-FD-1T-SR (CD1-1T)	LU-FD-2T-SR (CD1-2T)	LU-FD-3T-SR (CD-1-3T)	LU-FD-5T-SR (CD-1-5T)	LU-FD-10T-SR (CD-1-10T)
	LU-FD-200L-EX-SR (CD1-200L-EX)	LU-FD-300L-EX-SR (CD1-300L-EX)	LU-FD-500L-EX-SR (CD1-500L-EX)	LU-FD-1T-EX-SR (CD1-1T-EX)	LU-FD-2T-EX-SR (CD1-2T-EX)	LU-FD-3T-EX-SR (CD-1-3T-EX)	LU-FD-5T-EX-SR (CD-1-5T-EX)	LU-FD-10T-EX-SR (CD-1-10T-EX)
最大容量 (E _{max})	200kg	300kg	500kg	1t	2t	3t	5t	10t
定格出力 (R.O.) ^{*1}	600,000±300 (0.05%) のデジタル出力							
組合せ誤差 ^{*2}	0.050% R.O.			0.033% R.O.				
最小測定量出力への温度影響 (TK ₀)	0.020% R.O./10℃							
感度への温度影響 (TK _{cn}) ^{*2}	0.020% R.O./10℃							
温度補償範囲	-10~+50℃ (防爆型は、-10~+40℃)							
許容温度範囲	-20~+70℃ (防爆型は、-10~+40℃)							
許容過負荷 (E _{lim})	150% R.C.							
限界過負荷	200% R.C.							
電源電圧	DC6V~8V±5% (安定化電源、指示計接続時はDC8V)							
出力インターフェース	RS-485							
保護等級	IP67相当 (LU-FD-SR)、IP68 (LU-FD-EX-SR)							
ケーブル	長さ 5m [LU-FD-10T-EXは長さ7m]・先端防水コネクタ付き・他端棒状圧着端子付き ^{*3} 配線色 電源(+V)…赤 出力(+D)…緑 出力(-D)…青 グランド(SG)…黄 シールド(FG)…黒							
材質	ユニット	ステンレス						
	ロードセル	ステンレス						
製品質量 (kg)	約12.5			約13			約17	
防爆構造 ^{*4}	耐圧防爆構造 Exd II CT6							
その他	振れ止め・浮き上がり防止金具付き、雷サージキラー標準装備							

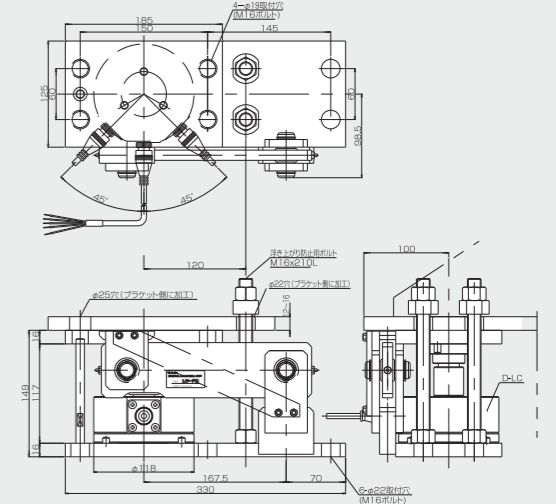
※1:弊社工場(大阪府)で定格容量(質量)を負荷して校正していますので、他地区で「質量計」としてご使用の場合は、使用地の重力加速度による補正が必要となります。 ※2:感度への温度影響(TK_{cn})および組合せ誤差のデータは、標準値です。これらのデータの合計がOIML R60による誤差配分PLC=0.8の要件を満たします。 ※3:防爆タイプはケーブル直出しで先端が丸型圧着端子付きとなります。 ※4:防爆構造はLU-FD-EX-SRシリーズのみです。

LU-FD-SRシリーズ 外形図

200L. 300L. 500L. 1T. 2T. 3T. 5T



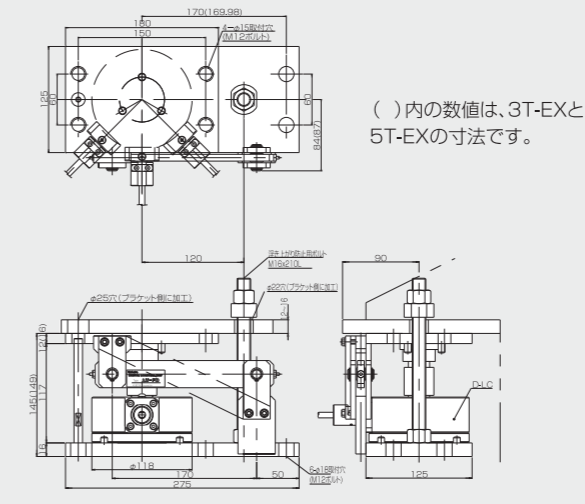
10T



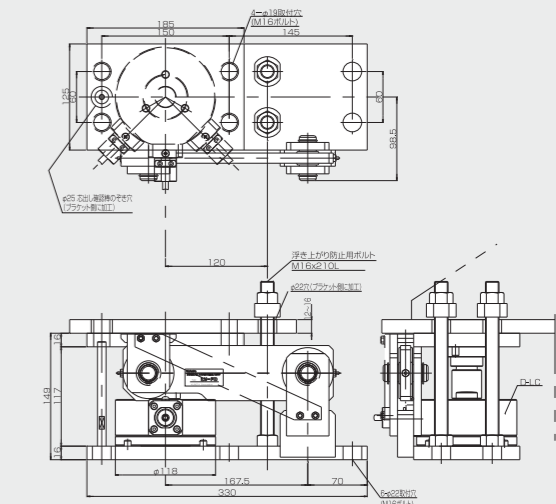
(mm)

LU-FD-EX-SRシリーズ 外形図

200L. 300L. 500L. 1T. 2T. 3T. 5T



10T



(mm)