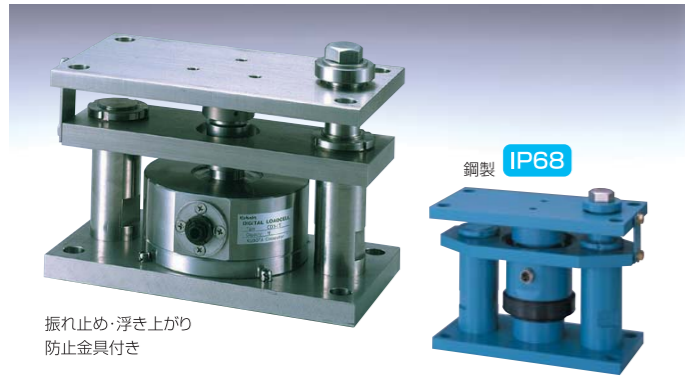


LU-BD-SRシリーズ



振れ止め・浮き上がり防止金具付き

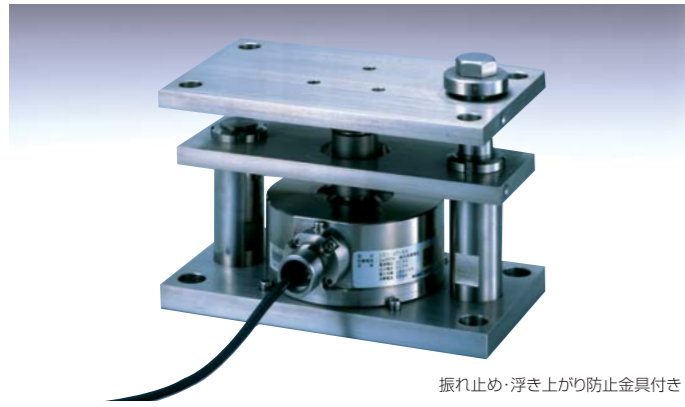
鋼製 IP68

IP67相当 振れ止め機構:当てストッパー方式

タンクスケール、ホップスケールに最適

LU-BD-SRシリーズは、タンクスケールやホップスケールに最適なロードセルユニットです。振れ止め・浮き上がり防止機構を組み込んでいるため、「タスキ」等の特別な振れ止めが不要であり、また据え付け時の芯出しも簡単に行えます。

LU-BD-EX-SRシリーズ



振れ止め・浮き上がり防止金具付き

防爆認証 TIIS (国内) 防爆認証 NEPSI (中国)
 防爆認証 KOSHA (韓国) 防爆認証 IECEx
 防爆認証 ATEX
 IP68 振れ止め機構:当てストッパー方式

タンクスケール、ホップスケールに最適

LU-BD-EX-SRシリーズは、LPG・石油・塗料・有機溶剤などの可燃性物質の充填・計量を行う計量機に組み込んで使用する、耐圧防爆型デジタルロードセルユニットです。LU-BD-SRシリーズと同様の振れ止め・浮き上がり防止機能付きです。

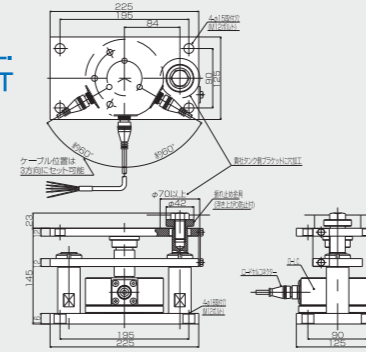
LU-BD-SRシリーズ / LU-BD-EX-SRシリーズ 仕様一覧表

ユニット型番 (ロードセル型番)	LU-BD-200L-SR (CD1-200L)	LU-BD-300L-SR (CD1-300L)	LU-BD-500L-SR (CD1-500L)	LU-BD-1T-SR (CD1-1T)	LU-BD-2T-SR (CD1-2T)	LU-BD-3T-SR (CD1-3T)	LU-BD-5T-SR (CD1-5T)	LU-BD-10T-SR (CD1-10T)	LU-BD-10T-SR (CC1-10T)	
最大容量 (E _{max})	200kg	300kg	500kg	1t	2t	3t	5t	10t		
定格出力 (R.O.) ^{*1}	600,000±300 (0.05%) のデジタル出力									
組合せ誤差 ^{*2}	0.050% R.O.			0.033% R.O.				0.025% R.O.		
最小測定量出力への温度影響 (TK _D)	0.020% R.O./10℃									
感度への温度影響 (TK _{CN}) ^{*2}	0.020% R.O./10℃									
温度補償範囲	-10~+50℃ (防爆型は、-10~+40℃)									
許容温度範囲	-20~+70℃ (防爆型は、-10~+40℃)									
許容過負荷 (E _{lim})	150% R.C.									
限界過負荷	200% R.C.									
電源電圧	DC6V~8V±5% (安定化電源、指示計接続時はDC8V)									
出力インターフェース	RS-485									
保護等級	IP67相当 (LU-BD-SR)、IP68 (LU-BD-EX-SR)								IP68	
ケーブル	長さ 5m [LU-BD-10T-EXは長さ7m、LU-BD-10T (CC1-10T)は長さ9m]・先端防水コネクタ付き・他端棒状圧着端子付き ^{*3} 配線色 電源 (+V) … 赤 出力 (+D) … 緑 出力 (-D) … 青 グランド (SG) … 黄 シールド (FG) … 黒									
材質	ユニット	ステンレス							一般鋼 [塗装]	
	ロードセル	ステンレス							特殊鋼	
製品質量 (kg)	約14			約18			約20	約19		
防爆構造 ^{*4}	耐圧防爆構造 Exd II CT6									
その他	振れ止め・浮き上がり防止金具付き、雷サージキラー標準装備									

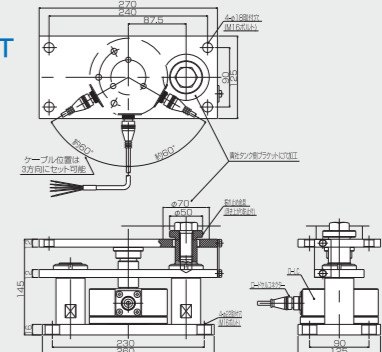
※1:弊社工場(大阪府)で定格容量(質量)を負荷して校正していますので、他地区で「質量計」としてご使用の場合は、使用地の重力加速度による補正が必要となります。 ※2:感度への温度影響(TK_{CN})および組合せ誤差のデータは、標準値です。これらのデータの合計がOIML R60による誤差配分PLC=0.8の要件を満たします。 ※3:防爆タイプはケーブル直出しで先端が丸型圧着端子付きとなります。 ※4:防爆構造はLU-BD-EX-SRシリーズのみです。

LU-BD-SRシリーズ 外形図

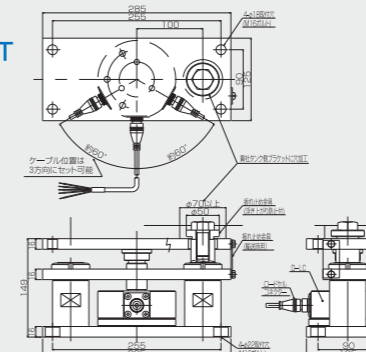
200L.
300L.500L.1T.2T



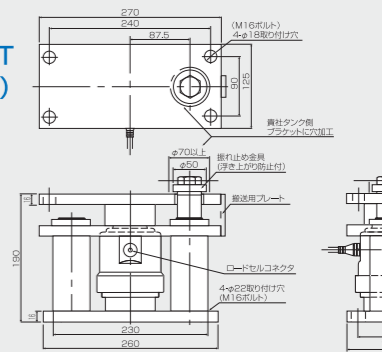
3T.5T



10T



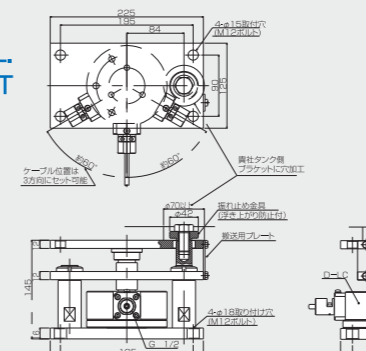
10T
(特殊鋼)



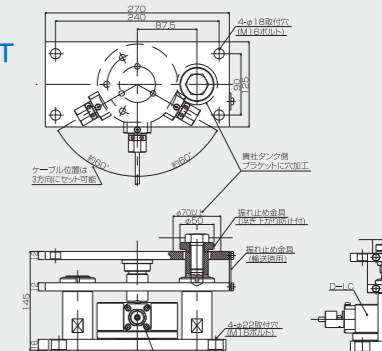
(mm)

LU-BD-EX-SRシリーズ 外形図

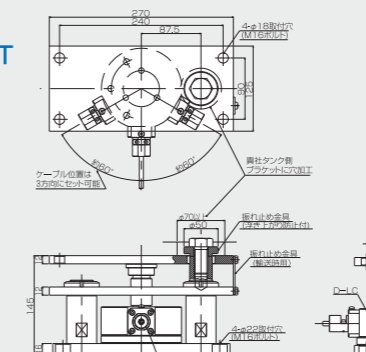
200L.
300L.500L.1T.2T



3T.5T



10T



(mm)