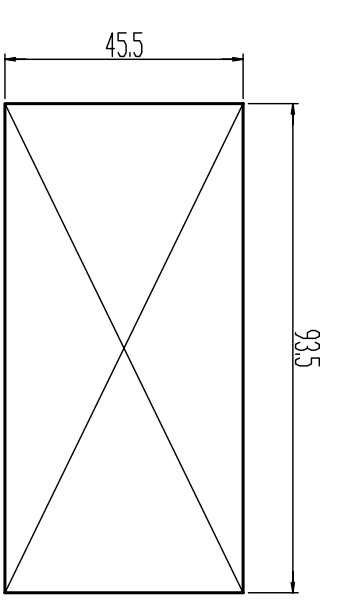
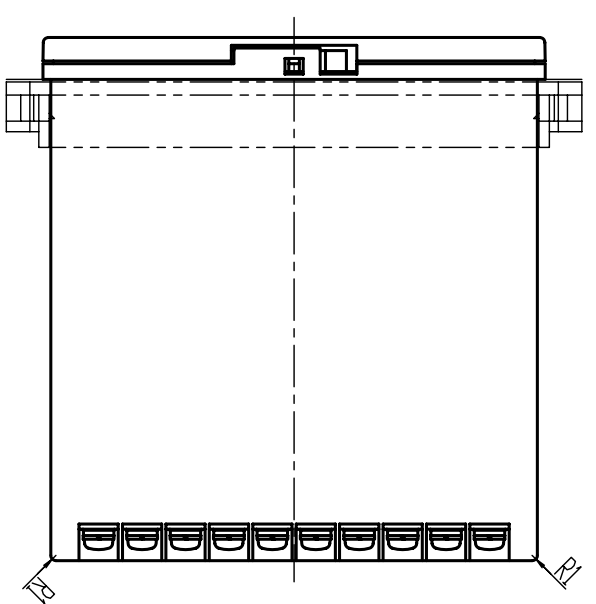
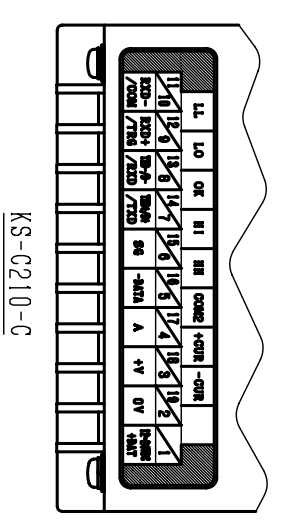
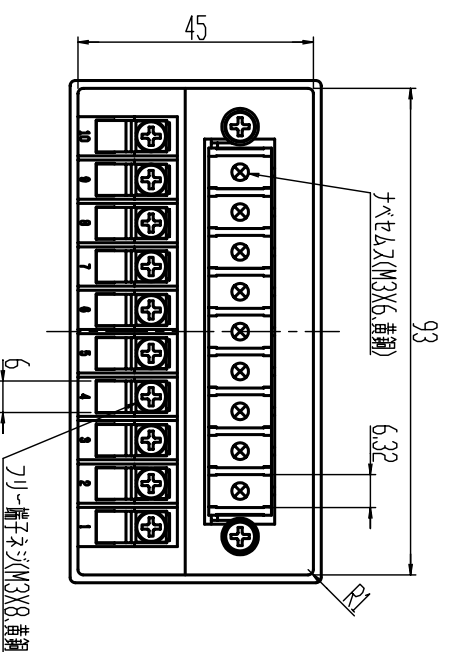
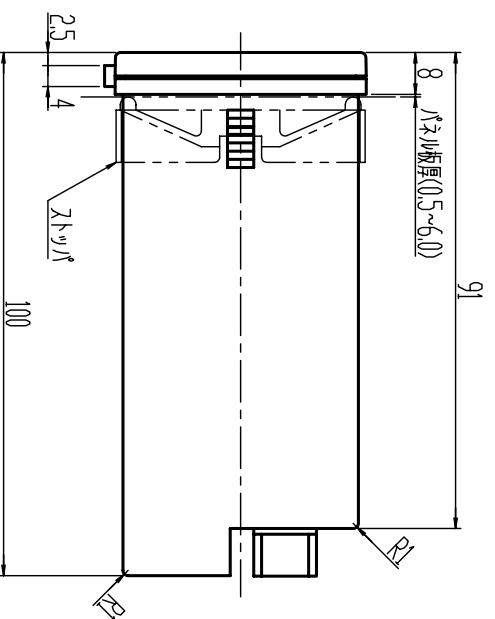
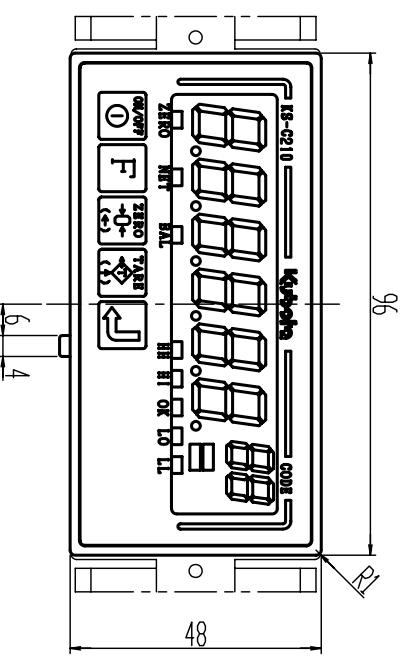


変更理由	DATE
変更番号	担当
変更理由	DESIGNED BY
変更番号	20
変更理由	
変更番号	



パネルカット寸法



種類/種類	記号
真直度	—
真円度	○
線/線	—
平面度	□
円筒度	∅
面/面	∥
平行度	∥
直角度	⊥
傾斜度	∠
位置度	⊕
同軸度	◎
対称度	≡
円筒度	∅
傾	∠

番号	部品名	種類	数量	単位	備考						
KS-C210-C	KS-C210-C	電子	1	個							
<table border="1"> <tr> <td>材料</td> <td>材料</td> <td>質量</td> </tr> <tr> <td>米米米</td> <td>米米米</td> <td>kg</td> </tr> </table>						材料	材料	質量	米米米	米米米	kg
材料	材料	質量									
米米米	米米米	kg									
<table border="1"> <tr> <td>承認者</td> <td>承認日</td> <td>承認内容</td> </tr> <tr> <td>TK</td> <td>2002.10.04</td> <td>設計承認</td> </tr> </table>						承認者	承認日	承認内容	TK	2002.10.04	設計承認
承認者	承認日	承認内容									
TK	2002.10.04	設計承認									
<table border="1"> <tr> <td>設計者</td> <td>設計日</td> <td>設計内容</td> </tr> <tr> <td>TK</td> <td>2002.10.04</td> <td>設計</td> </tr> </table>						設計者	設計日	設計内容	TK	2002.10.04	設計
設計者	設計日	設計内容									
TK	2002.10.04	設計									
<table border="1"> <tr> <td>検査者</td> <td>検査日</td> <td>検査内容</td> </tr> <tr> <td></td> <td></td> <td></td> </tr> </table>						検査者	検査日	検査内容			
検査者	検査日	検査内容									
<table border="1"> <tr> <td>製造者</td> <td>製造日</td> <td>製造内容</td> </tr> <tr> <td></td> <td></td> <td></td> </tr> </table>						製造者	製造日	製造内容			
製造者	製造日	製造内容									
<table border="1"> <tr> <td>納入先</td> <td>納入日</td> <td>納入内容</td> </tr> <tr> <td></td> <td></td> <td></td> </tr> </table>						納入先	納入日	納入内容			
納入先	納入日	納入内容									
<table border="1"> <tr> <td>顧客名</td> <td>顧客番号</td> <td>顧客住所</td> </tr> <tr> <td>外観図 (KS-C210-C)</td> <td></td> <td></td> </tr> </table>						顧客名	顧客番号	顧客住所	外観図 (KS-C210-C)		
顧客名	顧客番号	顧客住所									
外観図 (KS-C210-C)											
<table border="1"> <tr> <td>部品名</td> <td>部品番号</td> </tr> <tr> <td>KS-C210-C</td> <td>5081-01731-0</td> </tr> </table>						部品名	部品番号	KS-C210-C	5081-01731-0		
部品名	部品番号										
KS-C210-C	5081-01731-0										

KUBOTA Corporation