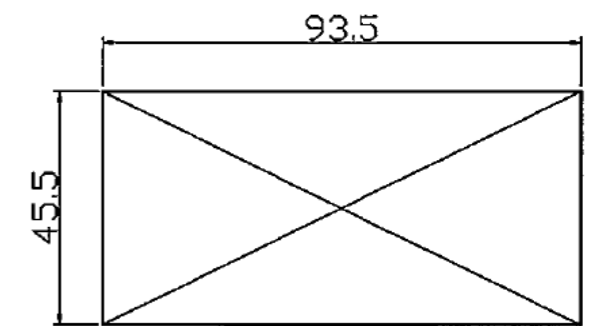
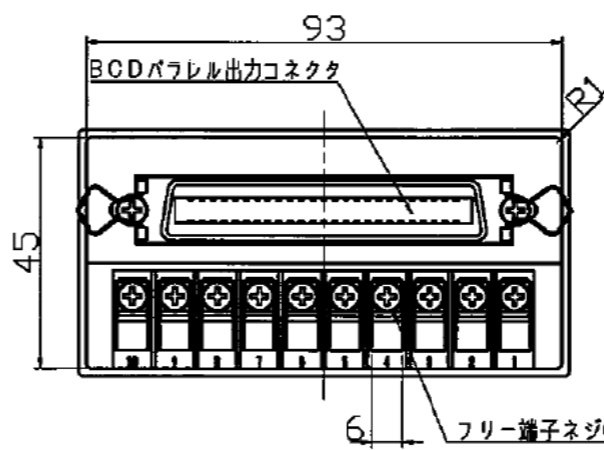
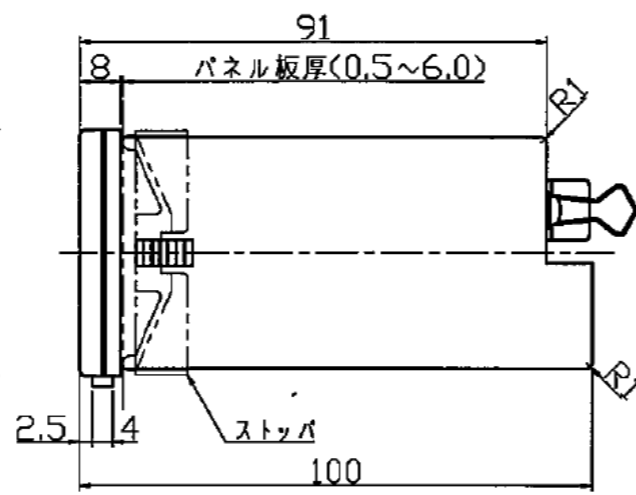
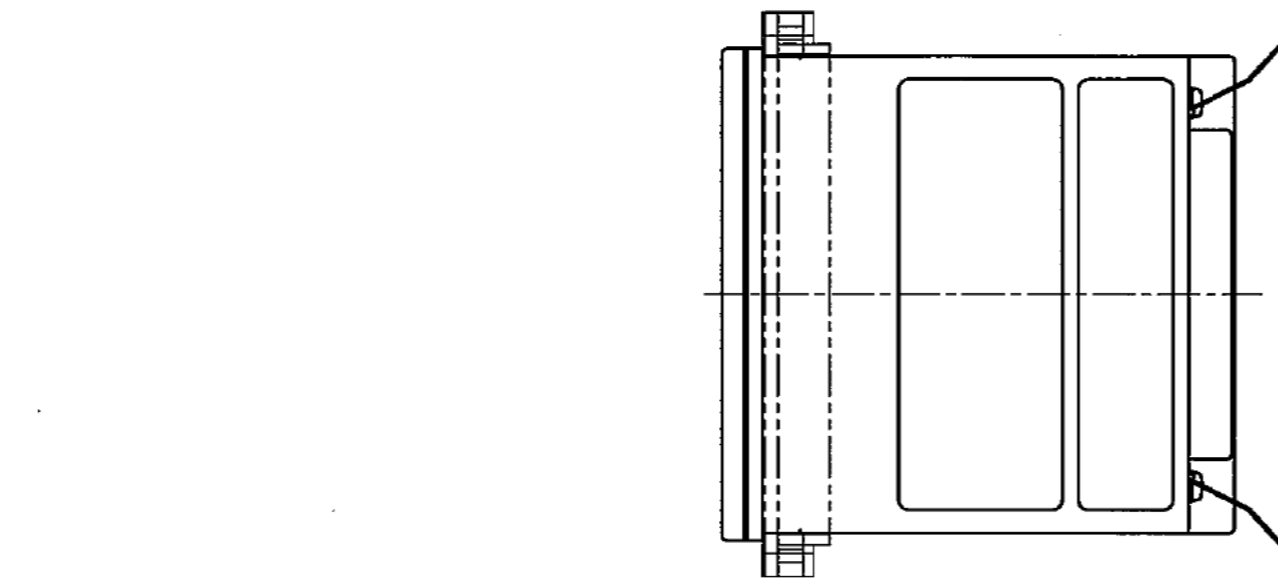
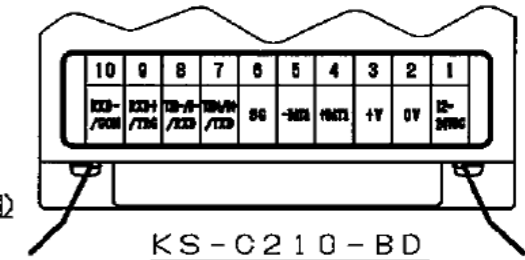


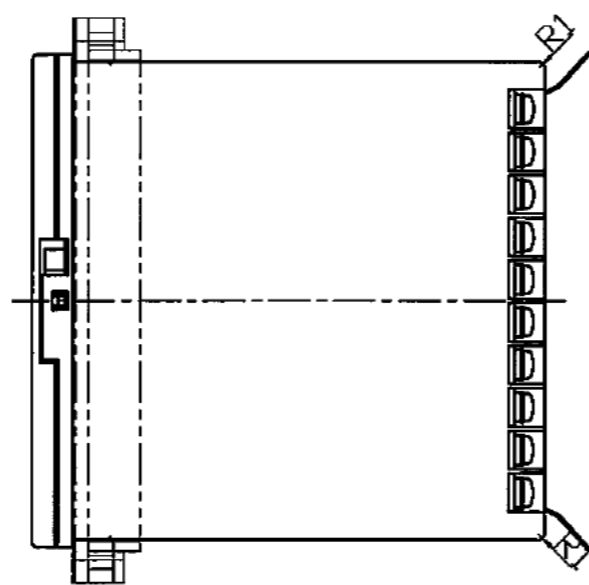
変更 CARRIER				日付 DATE
変更番号 REVISION NO.	変更番号 REV. NO.	変更理由 ALYERATION		20 . .
<input type="checkbox"/>	<input type="checkbox"/>			



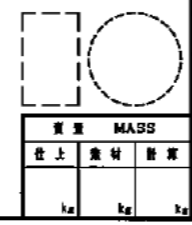
パネルカット寸法



KS-C210-BD



縮尺ノ線数	記号
真直度	—
表面度	○
縮尺ノ線数	∩
平面度	□
円筒度	∩
面ノ線数	∩
平行度	//
垂直度	⊥
傾斜度	∠
位置度	⊕
同軸度	⊙
対称度	≡
円周度	∩
接レ	∩



図号 REF. NO.	部品名 PART NO.	部品名 NAME OF PART	材質 MATERIAL	数量 Q'TY	備考 REMARK	製作者 MASS
		数量 Q'TY: 1	型名 TYPE: KS-C210-BD/BT/BC	納入先 CUSTOMER	新居 電子	
第三角法 THIRD ANGLE PROJECTION	日付 DATE: 20 02.10 04	尺数 SCALE: 1:1	図名 DRAWN BY: T.K.	品名 外観図 (KS-C210-BD/BT/BC)		
承認 APPROVED BY	検査 CHECKED BY	設計 DESIGNED BY	製図 DRAWN BY			
質量 MASS			KUBOTA Corporation			
仕上	材料	計量	品番 PART NO.: 5081-01728- <input type="checkbox"/>			