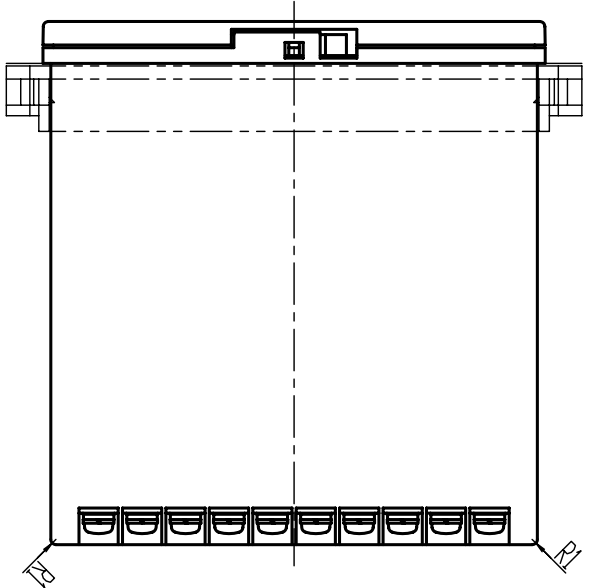
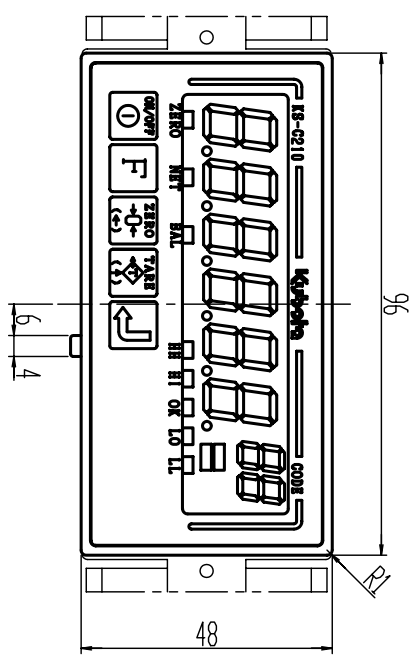
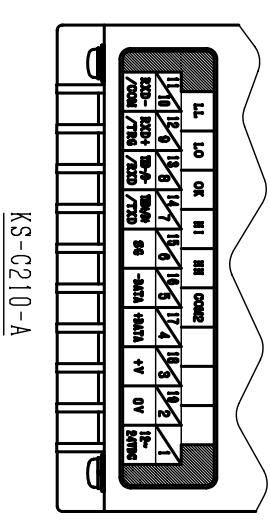
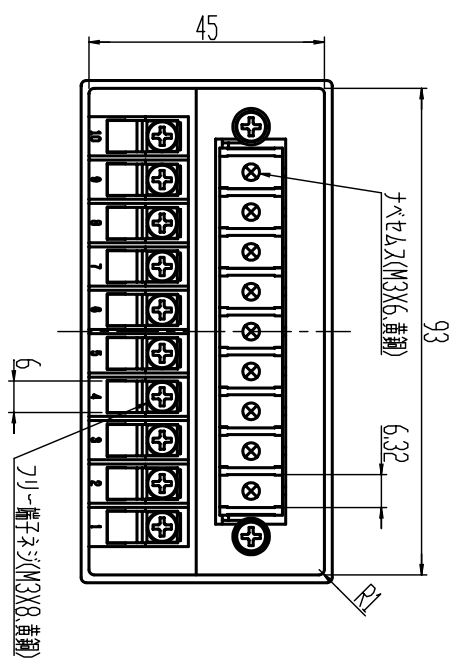
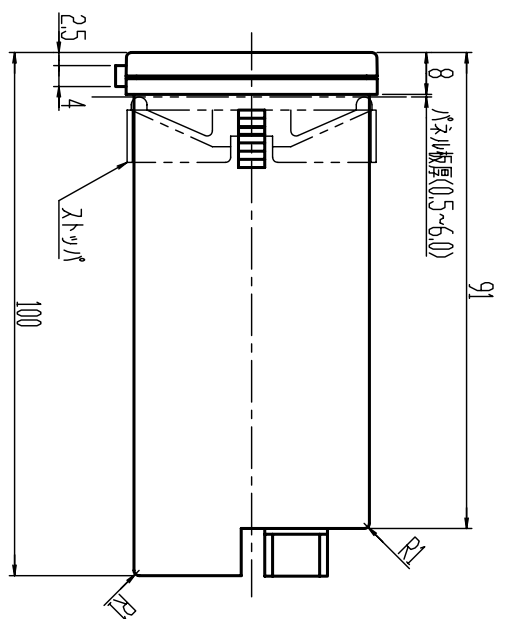
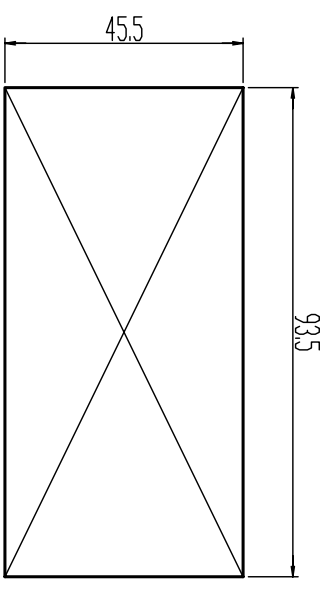
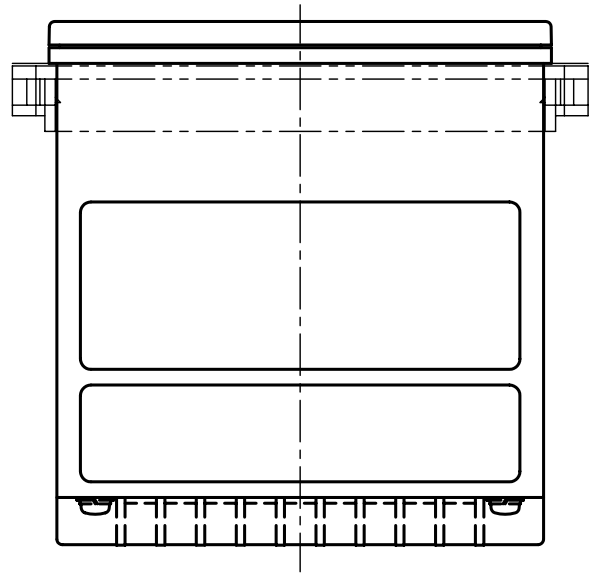


変更	DATE
CAREER	DESIGNED BY
変更番号	ALTERATION
REVISION NO.	20



種類/種類	記号
真直度	—
真円度	○
線/線	—
平面度	□
円筒度	∅
面/線	∩
平行度	//
直角度	⊥
傾斜度	∠
位置度	⊕
同軸度	◎
対称度	≡
円筒度	∩
振	↙

番号	精製部品番号	精製部品名
区分	PART NO.	NAME OF PART
材料	材料	材質
MATERIAL	材料	材質
第三角法	日付	尺貫
THIRD ANGLE PROJECTION	DATE	SCALE
承認	検図	製図
APPROVED BY	CHECKED BY	DESIGNED BY
		TK
品番	型式名	顧客
PART NO.	TYPE	CUSTOMER
5081-01727-A	KS-C210-A	KS-C210-A
	納入先	
	CUSTOMER	
	品名	外觀図 (KS-C210-A)
	NAME	
		電子
KUBOTA Corporation		

質量	質量	質量
MASS	MASS	MASS
kg	kg	kg