

KS-C7200/7220シリーズ

KL-D7100/7201/7221シリーズ(アナログロードセル仕様)

リニューアル

3種(台はかり、チェッカー、ホッパー)の制御モードで
多様な計量ニーズに幅広く対応。

制御・データ発信機能(RS-232C)を標準装備の他、
さらに機能を拡張するオプションも豊富。



デジタルロードセル対応機種：KS-C7200、KS-C7220

幅広い産業分野で、計量システムのネットワーク化に貢献する多用途型“高機能”重量指示計シリーズ



KS-C7200

高精度、多機能、高速データ処理はもちろん、オプション機能の内蔵により、計量システムのネットワーク化がよりシンプルに構築できるようになりました。さらに、3種類の計量・制御モードの搭載により、幅広い分野への対応を実現。多彩にスピーディに、計量システムにお役立ていただけます。

1. D-LC(デジタルロードセル)対応 (KS-C7200/7220のみ)

ロードセル本体に増幅部、A/D変換器、マイコンを搭載し、デジタル信号を直接出力することにより、従来のアナログロードセルに比べ、高精度、高い安定性を誇り、メンテナンス性とコストパフォーマンスに優れた新しい「質量・カセンサ」“デジタルロードセル”対応の指示計です。

2. 高精度・高分解能ロードセルはかりを実現 (KL-D7100/7201/7221のみ)

- ◎広範囲のムタ目消去とゲイン調整をデジタル的におこない、広範囲の入力電圧に対して、1/100,000の高い表示分解能を備えています。(KL-D7100は1/75,000)
- ◎直線性は、最大0.005%F.S.です。
- ◎ロードセルの直線性補正機能、重力加速度補正機能を搭載しています。
- ◎十分なイミュニティ対策により、妨害電波による影響を排除しています(OIML規制準拠)。

3. 高速制御

A/D変換・データ処理は、100回/秒の高速制御。スムーズ&スピーディな計量作業が実現します。

4. 3種類の計量・制御モードを搭載

- ◎台はかりモード：計量値をコードNo.ごとに累計できます。さらに、計量データは日付、時刻(KL-D7100以外)、回数と一緒に印字できます(オプション)。
- ◎チェッカーモード：製品の重量を5段階に選別し、HH、H、OK、L、LLの信号で出力します。
- ◎ホッパーモード：供給制御と排出制御が可能。さらに、計量シーケンス機能(KL-D7100以外)を選択すると、供給・排出信号を出力できます。

5. コードNo.メモリ機能

メモリにコードNo.ごとの99種類(KL-D7100は15種類)の設定値を記憶させて、キー操作または外部信号で呼び出して計量することができます。また、コードNo.メモリには品種、風袋、定量、定量前(設定HH)、定量前2(設定LL)、落差、過量(設定H)、不足(設定L)、補正の設定値を登録可能。さらに、コードNo.別の累計値と計量回数をメモリし、表示および印字(オプション)させることができます。

6. 風袋重量メモリ機能

メモリに99種類(KL-D7100は15種類)の風袋重量値を記憶させ、キー操作で呼び出して正味計量することができます。

7. フルデジタルキャリブレーション

前面のキー操作により、ゼロ調整、スパン調整が簡単におこなえるデジタルキャリブレーション方式を採用しています。

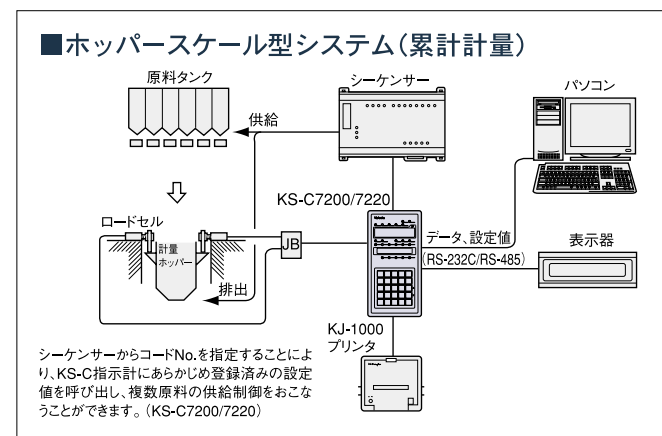
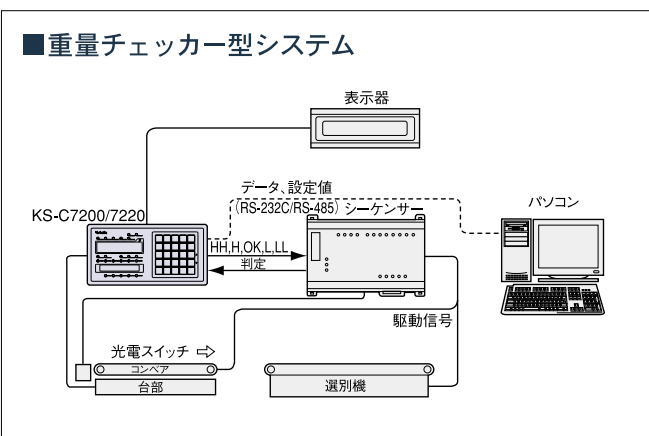
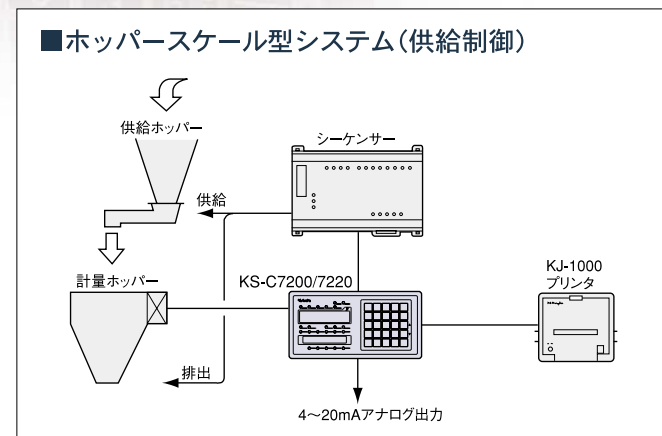
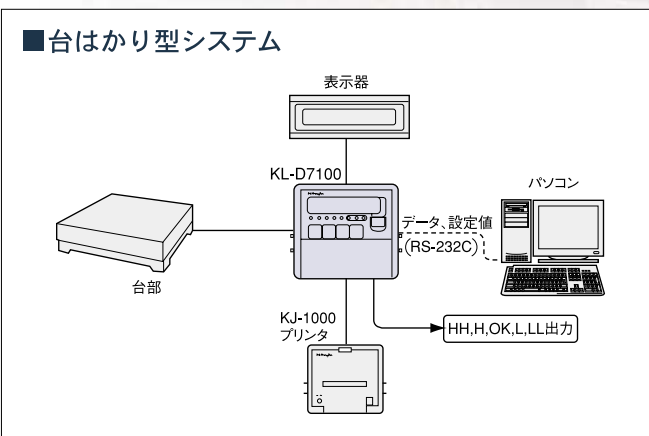
8. 表示部は高輝度LED

重量表示には高輝度LED(13.6mmH)、設定値表示には高輝度LED(8mmH)を採用。見やすい表示部で、計量作業がはかどります。

9. 充実の外部インターフェース機能(内蔵可能オプション)

充実した外部インターフェース機能により、データ出力や設定値入力、ネットワーク化が可能です。◎BCDパラレル ◎RS-232C ◎RS422/485(KL-D7100以外) ◎デジタルスイッチインターフェース ◎シーケンサ接続用インターフェース ◎4~20mAアナログ出力 ◎リレー出力

[システム例]



[オプション]

■ジャーナルプリンタ KJ-1000(製品質量:約1.6kg)

GRAND TOTAL		
DATE	2006.04.01	
TIME	15:05	
NET.WT	264.65 kg	
COUNT	10	

10	123456	15:05
	30.00	24.97
9	123456	15:05
	30.00	29.96
8	123456	15:04
	30.00	34.95
7	123456	15:04
	30.00	39.94
	30.00	15:04
2	123456	15:04
	30.00	14.98
1	123456	15:04
	30.00	9.99

No.	ITEM No.	TIME
	SET(kg)	NET(kg)

DATE	2006.04.01	

パネルカット寸法

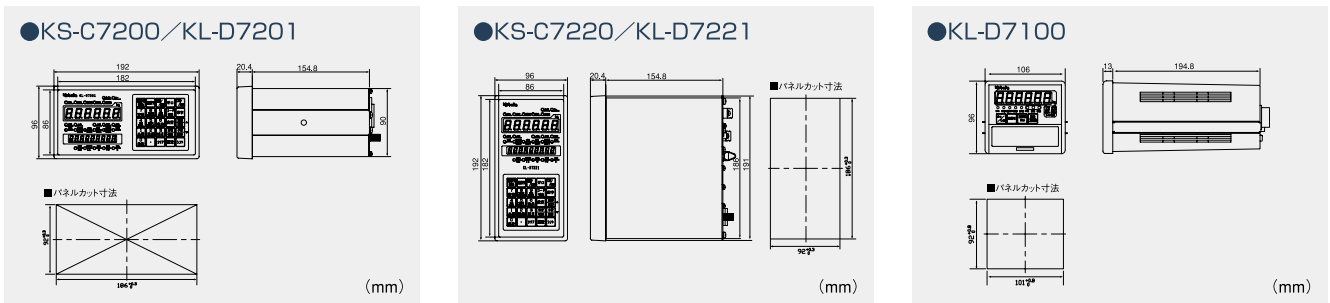
注) KL-D7100に使用する場合は、日付・時刻・小計・合計は印字されません。

主仕様

		KS-Cシリーズ (デジタル)		KL-D7201 (横型)	KL-Dシリーズ (アナログ)	KL-D7100		
型式		KS-C7200 (横型)	KS-C7220 (縦型)		KL-D7221 (縦型)			
質量計測部	デジタル	最大表示分解能					60,000目量 (ただし、D-LC定格出力が600,000カウントを使用した場合)	
		通信回数 (D-LC指示計)					約100回/秒 (D-LC1個接続の場合) ^(注1)	
		最大接続D-LC数					8個	
	その他					バランス判定機能、ゼロトラッキング機能、風袋引き機能 (ワンタッチ、テンキー、プリセット)、自動4階調整機能		
	アナログ	最大表示分解能					100,000目量	75,000目量
		A/D変換速度					100回/秒	
		直線性					0.005% of F.S.	
		ロードセル印加電圧					DC10V±5% (350Ωロードセル最大8個接続可能)	DC12V±5% (350Ωロードセル最大4個接続可能)
		ゼロ調整範囲					-1.25mV~18mV (内部ファンクション設定)	-1.2mV~24mV (デジタル調整)
		入力範囲					5mV、10mV、20mV、40mV (内部ファンクション設定)	8.64mV~36mV (デジタル調整)
最小入力					0.05μV/目量	0.06μV/目量		
温度特性		± (0.2μV+8ppmゼロ消去電圧) / °C [MAX.]						
その他		±8ppm/°C [MAX.]						
動作モード		台秤/チェッカーモード					5段階判定 (HH、H、OK、L、LL)、外部信号による掃引判定可	
		ホバースケールモード					3段階充填制御 (定量、定量前、定量前2)、投入/排出制御切替可、自動落差補正、補充充填機能付	3段階充填制御 (定量、定量前、定量前2)、投入/排出制御切替可 (内部ファンクション設定)
表示部		質量表示					赤色LED (13.6mmH) × 6桁	赤色LED (14.1mmH) × 6桁
		設定表示 ^(注2)					緑色LED (8mmH) × 9桁	黄緑色LED (8mmH) × 2桁
		状態表示灯 ^(注2)					累計、品種、定量前 (設定HH)、定量前2 (設定LL)、過量 (設定H)、不足 (設定L)、補正、定量、落差、風袋、日付/時刻のいずれか1つを表示	コードNo.、項目No.
		設定値記憶機能					ゼロ、安定、風袋引中、総量、正味量、ゼロ付近、エラー、定量前 (LL)、定量 (HH)、正量 (OK)、不足 (L)、過量 (H)	ゼロ、安定、風袋引中、総量、正味量、正量、不足、過量
主要機能		加算機能					各種設定値を99種記憶 (バッテリーバックアップ)	各種設定値を15種記憶 (不揮発性メモリ)
		制御入力 ^(注2)					小計、総計を表示およびデータ出力	
		制御出力 ^(注2)					フォトカプリアイソレート×18 スタート、ストップ、ゼロ、風袋引き、風袋引き解除、総量/正味、ホールド、投入/排出、印字、判定、銘簿選択 (BCD2桁)	フォトカプリアイソレート×1 風袋引き (判定)
		RS-232C入出力					フォトカプリアイソレート×16 ゼロ付近、バランス、定量前2、定量前 (LL)、定量 (HH)、完了、秤量オーバー、エラー、正量 (OK)、過量 (H)、不足 (L)、レベル下限、レベル上限、ゼロエラー、オートゼロ完了、印字完了、充填中、判定中、ホールド中	フォトカプリアイソレート×5 定量 (OK)、計量完了 (H)、定量前 (L)、オートゼロ確認 (HH)、定量前2/零付近 (LL)
		KJ-1000I/F					ホストCPU・プリンタ接続用; 質量データ発信、各種設定値通信機能 (最大9600BPS)	
		リレー接点出力					KJ-1000プリンタ用インターフェース、オプションプリンタKJ-1000を接続すれば、計量結果と日時 (KL-D7100以外) を印字できます。	
オプション		デジタルスイッチ接続用					K72-B4R: 5接点出力 (AC120V/DC30V・5A)、出力信号は、20種の中から選択可能	OP-3: 5接点出力 (AC120V/DC30V・1A) 出力信号 ^(注3) : 定量 (OK)、計量完了 (H)、定量前 (L)、オートゼロ確認 (HH)、定量前2/零付近 (LL)
		シーケンサー接続用					K72-B5: 定量 (6桁)、定量前 (4桁)、落差 (3桁)、過量 (3桁)、不足 (3桁)、零付近 (3桁)	OP-2-2: 同左
		BCDパラレル出力					K72-B6: バイト (BCD2桁) シリアル入力	OP-2-3: 同左
		RS-422/485入出力					K72-B8T: フォトカプリアイソレート6桁 BCD出力 (TTLレベル) K72-B8D: フォトカプリアイソレート6桁 BCD出力 (ダーリントン)	OP-1-1: 同左 OP-1-2: 同左
		4-20mAアナログ出力					K72-B9: 絶縁型 RS-422/485オプション	
外形寸法		パネル面					K72-BA: 負荷抵抗750Ω以下、精度0.1%	OP-51: 負荷抵抗500Ω以下、精度0.1%
		パネルカット					192mm (W) × 96mm (H)	106mm (W) × 96mm (H)
		奥行					96mm (W) × 192mm (H)	106mm (W) × 96mm (H)
		使用温度・湿度					186mm (W) × 92mm (H)	101mm (W) × 92mm (H)
		保存温度・湿度					92mm (W) × 186mm (H)	208mm (パネル内194mm、突起部除く)
		電源電圧					175mm (パネル内155mm、突起部除く)	
		消費電力					-10~+40°C (ただし、計量法上の特定計量器に使用される場合は-5°C~+35°C)、85%RH以下 (結露しないこと)	
		製品質量					-20~+70°C、85%RH以下 (結露しないこと)	
		約10W		約13W		AC100V (+10%、-15%)、50/60Hz 内部の端子切換えにより、AC120V、200V、220V、240Vに対応可能		
							約10W	
							約1.7kg	

(注1) D-LCが2個の場合: 約50回/秒、4個の場合: 約25回/秒となります。(注2) ()内は、台秤/チェッカーモード時の内容です。(注3) オプションI/Fの中から最大2つ選択可能。但し、KL-D7100については1つ選択可能。

外形寸法図



●仕様、外観等は改良のため予告なく変更することがあります。

株式会社クボタ 《計量機器部・計量システム部》 《販売店》

- 北海道 北海道支社 ☎060-0003 札幌市中央区北三條西三丁目1-44 ☎011(214)3181・FAX011(214)3118
- 東京 東京本社 ☎103-8310 東京都中央区日本橋室町三丁目1番3号 ☎03(3245)3915・FAX03(3245)3919
- 名古屋 中部支社の丸オプス ☎460-0001 名古屋市中区三の丸1-12-14 アーバン三の丸 ☎052(220)6601・FAX052(220)6602
- 大阪 久宝寺事業センター ☎581-8686 大阪府八尾市神武町2-35 ☎0729(93)1932・FAX0729(93)1929
- 九州 九州支社 ☎812-0011 福岡市博多区博多駅前三丁目10-24 (藤井ビル1F) ☎092(473)2511・FAX092(473)2506

ホームページアドレス <http://www.keisoku.kubota.ne.jp/>
クボタお客様ご相談窓口《コールセンター》 ☎0120-732-058 (フリーダイヤル)